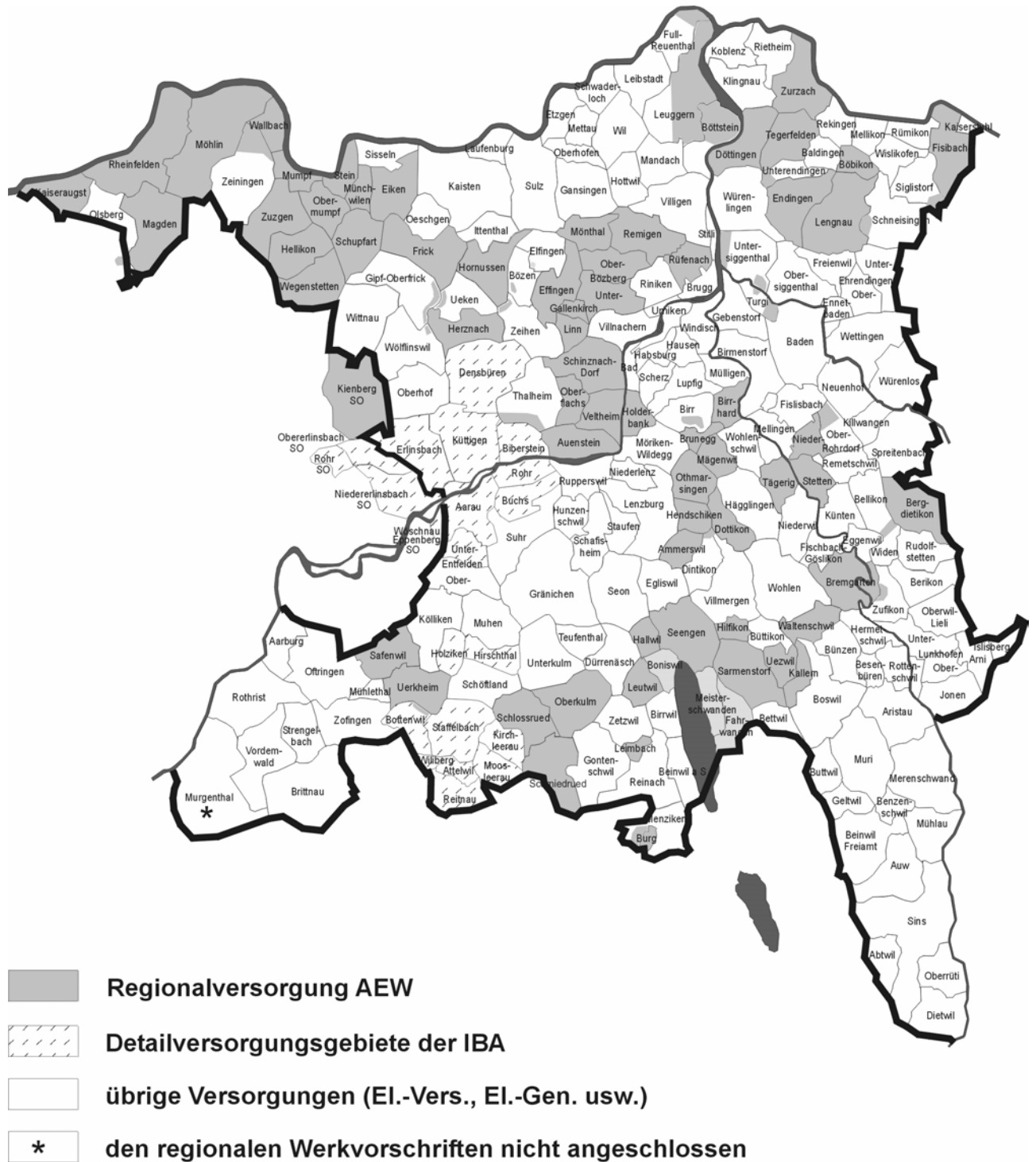


# Regionale Werkvorschriften

## Werkvorschriften für die Erstellung von elektrischen Installationen

Die regionalen Werkvorschriften sind für die im nachfolgenden Verzeichnis aufgeführten Netzbetreiberinnen (NB) gültig.  
Zusatz- oder Ausnahmegestimmungen einzelner NB sind möglich. Diese können im Anhang 21 eingefügt werden.  
Ebenso sind in besonderen Fällen die zuständigen Werke zu konsultieren.

# Übersicht der den regionalen Werkvorschriften angeschlossenen Netzbetreiberinnen



## **Hinweise für die Benutzung**

Der Klammerausdruck (A) weist darauf hin, dass im Anhang unter derselben Artikelnummer erläuternde Schemata, Skizzen oder Tabellen vorhanden sind.

Anschliessend an den Textteil befindet sich das Literaturverzeichnis, worin Druckschriften und Formulare aufgeführt sind, auf die in den Vorschriften [ ] hingewiesen wird.

Die AG-WV 05 treten auf den 1. Januar 2005 in Kraft und gelten für alle ab diesem Datum gemeldeten Installationen.

## Verzeichnis der den regionalen Werkvorschriften angeschlossenen Netzbetreiberinnen

Aarburg, El.- und Wasservers.	Laufenburg, Städt. El.-Vers.
Abtwil, El.-Gen.	Leibstadt, Elektra
AEW Energie AG, Aarau*	Lenzburg, SWL Energie AG
Aettenschwil, El.-Gen.	Mellikon, Elektra
Aristau-Birri, Elektra	Mellingen, EW
Arni-Islisberg, El.-Gen.	Merenschwand, El.-Gen.
Auw-Rüstenschwil, Elektra	Mettauertal, El.-Gen.*
Baden, Regionalwerke AG*	Möriken-Wildegg, RTB
Baldingen, Elektra	Muhlen, El.-Vers.
Beinwil/Freiamt, El.-Gen.	Mühlau, El.-Gen.
Beinwil am See, El.-Vers.	Mülligen, El.-Gen.
Bellikon, El.-Gen.	Neuenhof, EW
Benzenschwil, El.-Gen.	Niederwil, EW
Berikon, El.-Vers.	Oberentfelden, El.-Vers.
Besenbüren, Elektra	Oberfricktal, Elektra
Bettwil, Elektra	Oberhof, El.-Gen.
Birmenstorf, El.- und Wasserwerk	Oberlunkhofen, Elektra
Boswil-Bünzen, El.-Gen.	Oberrohrdorf, Elektra
Böttstein, El.-Gen.	Oberrüti, El.-Gen.
Bözen, Elektra	Obersiggenthal, El.-Gen.
Brittnau, EW	Oberwil-Lieli, Elektra
Brugg, IBB Strom AG*	Oeschgen, Elektra
Brunnwil (Beinwil/Muri) El.-Gen.	Oftringen, El.- und Wasservers.
Busslingen, El.-Gen. (Remetschwil)	Olsberg, Elektra
Büttikon, El.-Vers.	Rekingen, El.-Vers.
Dintikon, El.-Vers.	Remetschwil, El.-Gen.
Dürrenäsch, EW	Reussegg (Sins), Elektra
EnergieDienst Holding AG	Rietheim, Elektra
Eggenwil, Elektra	Riniken, El.-Gen.
Ehrendingen, El.-Vers.*	Rothrist, El.- und Wasservers.
Elfingen, El.-Vers.	Rottenschwil, El.-Gen.
EFA Energie Freiamt AG*	Rudolfstetten, El.-Gen.
EWS Energie AG, Reinach*	Rümikon, El.-Gen.
Fischbach-Göslikon, El.-Gen.	Rupperswil, El.-Vers.
Fislisbach, El.-Gen.	Schafisheim, EW
Gansingen, El.-Gen.	Schöftland, El.-Vers.
Gebenstorf, El.-Vers.	Schneisingen, El.-Gen.
Geltwil, El.-Vers.	Seon, EW*
Gipf-Oberfrick, El.-Gen.	Siglisdorf, El.-Gen.
Gränichen, El.-Vers.	Sins, El.-Gen.
Hägglingen, El.-Vers.	Sisseln, El.-Vers.
Hermetschwil-Staffeln, Elektra	Spreitenbach, El.-Vers.
Hunzenschwil, El.-Vers.	Staufen, EW
IBAarau Strom AG*	Stilli, El.-Vers.
Jonen, El.-Gen.	Strengelbach, El.-Vers.
Kaiserstuhl, Elektra	Suhr, Technische Betriebe
Kaisten, El.-Vers.	Sulz, EW
Killwangen, El.-Vers.	Teufenthal, El.-Vers.
Klingnau, El.-Vers.	Thalheim, El.-Vers.
Koblentz, Elektra	Turgi, BAG/EW
Kölliken, EW	Ueken, Elektra
Künten-Sulz, El.-Gen.	Unterendingen, El.-Gen.

Unterkulm, El.-Vers.  
Untertunkhofen, El.Vers.  
Untersiggenthal, El.-Gen.  
Villigen, El.-Vers.  
Villmergen, Gemeindewerke  
Villnachern, El.-Gen.  
Vordemwald, El.-Vers.  
Waldhäusern, Elektra  
Wettingen, El.- und Wasserwerk  
Widen, Elektra  
Windisch, EW

Wislikofen,-Mellstorf, El.-Gen.  
Wittnau, El.-Vers.  
Wohlen, IB Wohlen AG  
Wohlenschwil, EW  
Wölflinswil, Elektra  
Würenlingen, El.-Vers.  
Würenlos, EW  
Zeihen, El.-Vers.  
Zeiningen, El.-Vers.  
Zofingen, Städtische Werke\*  
Zufikon, Elektra

\* Direkt versorgte Gebiete siehe separates Verzeichnis (Seite 3, 4)

## Direkte Versorgungsgebiete einzelner Netzbetreiberinnen

### AEW Energie AG (AEW)

Ammerswil		Mägenwil	
Arisdorf	-Blauenrain/BL	Meisterschwanden	
Auenstein		Mellingen	-Holzrüti
Bergdietikon		Möhlin	
Bettwil	-Brandholz/Guggibad	Möhnthal	
Birr-ABB		Mumpf	
Birrhard		Münchwilen	
Böbikon		Niederrohrdorf	
Boniswil		Oberbözberg	
Böttstein	-Eien	Oberflachs	
	-Kleindöttingen	Oberkulm	
Bözen	-Lindenhof	Obermumpf	
	-Sörtel	Oberrohrdorf	-Staretschwil
Bremgarten		Olsberg	-Sennweid
Brunegg		Othmarsingen	
Burg		Remigen	
Densbüren	-Strichenhöfe	Rheinfelden	
Dietikon	-Reppischtal	Rüfenach	
Dottikon		Safenwil	
Döttingen		Sarmenstorf	
Elfingen	-Hagenacher	Schinznach-Dorf	
Effingen		Schlossrued	
Eiken		Schmiedrued	
Endingen		Schneisingen	-Widen
Fahrwangen		Schupfart	
Fisibach		Seengen	
Frick		Siglistorf	-Rütihof
Full		Stein	
Gallenkirch		Stetten	
Gipf-Oberfrick	-Kornberg	Tägerig	
Gontenschwil	-Hasel	Tegerfelden	
Hallwil		Thalheim-Berg	
Hellikon		Turgi	-Wil
Hendschiken			-ABB
Herznach		Ueken	-Kornberg
Hilfikon		Uerkheim	
Holderbank		Uezwil	
Hornussen		Unterbözberg	
Kaiseraugst		Unterlunkhofen-Geisshof	
Kallern		Untersiggenthal-Station	
Kienberg/SO		Veltheim	
Kleinwangen	-Ober-Illau/LU	Villnachern	-Neumühle
Leimbach			-Sindel
Lengnau		Villmergen/Dottikon	
Leuggern	-Dorf	Wallbach a. Rhein	
	-Fehrental	Waltenschwil	
	-Felsenau	Wegenstetten	
	-Gippingen	Widen	-Hasenberg
	-Schlatt	Wölflinswil	-Rosegg
Leutwil		Zeihen	-Heidhof
Linn			-Schwarzackerhof
Magden			-Uelberghof

Zeiningen -Eichhof  
-Egelsee  
Zufikon -Emaus  
Zurzach  
Zuzgen

#### **IBAAarau Strom AG**

Aarau  
Attelwil  
Biberstein  
Bottenwil  
Buchs  
Densbüren/Asp  
Erlinsbach/AG  
Hirschthal  
Holziken  
Kirchleerau  
Küttigen/Rombach  
Moosleerau  
Niedererlinsbach/SO  
Obererlinsbach/SO  
Reiden -Moosersäge/LU  
Reitnau  
Rohr/AG  
Rohr/SO  
Staffelbach/Wittwil  
Thalheim -Rischelen  
Unterentfelden  
Wiliberg  
Wöschnau -Eppenbergs/SO

#### **Regionalwerke AG Baden**

Baden  
Baden -Dättwil  
-Rütihof  
Ennetbaden

#### **IBB Strom AG Brugg**

Birr  
Brugg  
Habsburg  
Hausen  
Lupfig  
Rüfenach -Vorderrein  
Scherz  
Schinznach-Bad  
Umiken

#### **EL Ehrendingen**

Freienwil  
Oberehrendingen  
Unterehrendingen

#### **EFA Energie Freiamt AG**

Beinwil/Freiamt-Horben  
Buttwil  
Muri  
Dietwil  
Oberrüti-Moos  
Sins -Alikon  
-Egg  
-Holderstock  
-Fenkrieden  
-Gerenschwil  
-Meienberg  
-Wannenhof

#### **Elektra Mettauertal**

Etzgen  
Hottwil  
Leuggern -Hettenschwil  
Mandach  
Wil b. Etzgen  
Mettau  
Oberhofen  
Reuenthal  
Schwaderloch

#### **EW Seon**

Egliswil  
Seon

#### **EWS Energie AG Reinach**

Birrwil  
Gontenschwil  
Menziken  
Reinach  
Zetzwil

#### **Regionale Technische Betriebe**

Möriken - Wildeggen  
Niederlenz

## Verzeichnis der Netzbetreiberinnen, welche die Tarifapparate selbst montieren

Aarburg, El.- und Wasserversorgung \*  
AEW Energie AG, Aarau\*  
Aristau, Elektra  
Arni-Islisberg, El.-Gen.  
Auw, Elektra  
Baden, Regionalwerke AG  
Beinwil am See, El.-Versorgung  
Birmenstorf, El.- und Wasserwerk  
Brittnau, EW  
Brugg, IBB Strom AG  
Ehrendingen, El. Versorgung  
EFA Energie Freiamt AG  
EWS Energie AG, Reinach  
Fischbach-Göslikon, El.-Genossenschaft  
Fislisbach, El. Genossenschaft  
Gansingen El. Genossenschaft \*  
Gränichen, El.-Versorgung  
Hunzenschwil, El.-Versorgung \*  
IBAAarau Strom AG  
Jonen, El.Genossenschaft  
Kaisten, El.-Vers.  
Killwangen, El.-Versorgung  
Klingnau, El.-Versorgung  
Künten-Sulz, El.Genossenschaft \*  
Laufenburg, Städt. El.-Versorgung \*  
Lenzburg, SWL Energie AG  
Merenschwand, El. Genossenschaft  
Mellingen, EW

Möriken - Wildegg, RTB  
Neuenhof, EW  
Oberlunkhofen, Elektra  
Oberwil-Lieli, Elektra  
Oftringen, El.- und Wasserversorgung \*  
Olsberg, Elektra  
Rothrist, El.- und Wasserversorgung \*  
Rottenschwil, El.- Genossenschaft \*  
Schafisheim, EW  
Schneisigen, El.- Genossenschaft  
Schöffland, El.-Versorgung  
Spreitenbach, El.-Versorgung  
Strengelbach, El.- Versorgung  
Staufen, EW  
Suhr, Technische Betriebe  
Turgi, BAG \*  
Unterkulm, El. Vers.  
Villmergen, Gemeindewerke  
Villnachern, El.- Genossenschaft  
Vordemwald, El.-Versorgung  
Wettingen, El.- und Wasserwerk  
Windisch, EW  
Wohlen, IB Wohlen AG  
Würenlingen, Elektrizitätswerk  
Würenlos, EW  
Zeihen, El.-Versorgung \*  
Zeiningen, El.-Vers.  
Zofingen, StWZ Energie AG

\* teilweise

## Verzeichnis der Netzbetreiberinnen, die Schaltapparate abgeben

Netzbetreiberin	bis:
Boswil-Bünzen, El.-Gen.	15 A
Büttikon, El.-Versorgung	15 A
Gränichen, El.-Versorgung	15 A
Hunzenschwil, El.-Versorgung	15 A
IBAAarau Strom AG	20 A
Killwangen, El.-Versorgung	15 A
Koblenz, Elektra	
Künten-Sulz, Elektra-Gen.	15 A
Lenzburg, SWL Energie AG	15 A
Niederwil EW	
Olsberg, Elektra	15 A
Rekingen, El.-Versorgung	15 A
Reussegg (Sins), Elektra	15 A
Rottenschwil, El.-Gen.	15 A
Rümikon, El.-Gen.	
Rupperswil, El.-Versorgung	15 A
Schöffland, El.-Versorgung	15 A
Seon, EW	15 A
Stilli, El.-Versorgung	15 A
Suhr, Technische Betriebe	20 A
Teufenthal, El.-Versorgung	15 A
Turgi, BAG/EW	teilweise
Widen, Elektra	20 A
Windisch, EW	15 A/teilweise
Wohlen, IB Wohlen AG	20 A
Würenlingen, El.-Versorgung	15 A

# Inhaltsverzeichnis

<b>1</b>	<b>ALLGEMEINES</b>	<b>1</b>
1.1	GRUNDLAGEN	1
1.2	GELTUNGSBEREICH	1
1.3	SPANNUNG, FREQUENZ	1
1.4	STEUERUNG VON TARIFAPPARATEN	1
1.5	PLOMBIERUNG	2
<b>2</b>	<b>MELDEWESEN UND KONTROLLE</b>	<b>3</b>
2.1	MELDEPFLICHT	3
2.2	ANSCHLUSSGESUCHE	3
2.3	INSTALLATIONSANZEIGE	3
2.4	SICHERHEITSNACHWEIS, INBETRIEBSETZUNG UND TARIFAPPARATE	4
<b>3</b>	<b>AUSFÜHRUNGSBESTIMMUNGEN ÜBER DIE SCHUTZMASSNAHMEN</b>	<b>6</b>
3.1	SCHUTZSYSTEME	6
3.2	ERDER	6
<b>4</b>	<b>HAUSANSCHLÜSSE</b>	<b>7</b>
4.1	ERSTELLUNG DER HAUSANSCHLÜSSE	7
4.2	GEBÄUDEKOMPLEXE MIT MEHREREN HAUSANSCHLÜSSEN	8
<b>5</b>	<b>HAUS-, BEZÜGER- UND STEUERLEITUNGEN</b>	<b>9</b>
5.1	HAUSLEITUNGEN	9
5.2	BEZÜGERLEITUNGEN	9
5.3	STEUERLEITUNGEN	10
<b>6</b>	<b>MESS- UND STEUEREINRICHTUNGEN SCHALTGERÄTEKOMBINATIONEN</b>	<b>11</b>
6.1	ALLGEMEINES	11
6.2	STANDORT DER MESSEINRICHTUNG	11
6.3	MONTAGE DER TARIF- UND SCHALTAPPARATE	12
6.4	ANORDNUNG UND BEZEICHNUNG DER MESSEINRICHTUNG	12
6.5	NISCHEN, SCHUTZKÄSTEN UND SCHLIESSSYSTEME	12
6.6	ZÄHLEREINRICHTUNGEN MIT STROMWANDLERN	13
6.7	VERDRAHTUNG DER TARIFAPPARATE	13
<b>7</b>	<b>ÜBERSTROMUNTERBRECHER</b>	<b>15</b>
7.1	ANSCHLUSS - UND HAUSÜBERSTROMUNTERBRECHER	15
7.2	BEZÜGERÜBERSTROMUNTERBRECHER	15
7.3	STEUERÜBERSTROMUNTERBRECHER	15
<b>10</b>	<b>ANSCHLUSS VON VERBRAUCHERN</b>	<b>16</b>
10.1	ALLGEMEINE BEDINGUNGEN	16
10.2	WÄRMEAPPARATE	17
10.3	GERÄTE UND ANLAGEN DIE OBERSCHWINGUNGEN VERURSACHEN	19

10.4	GERÄTE UND ANLAGEN DIE SPANNUNGSÄNDERUNGEN VERURSACHEN	20
<b>11</b>	<b>KOMPENSATIONS- UND SAUGKREISANLAGEN</b>	<b>22</b>
11.1	ALLGEMEINES	22
11.2	KOMPENSATIONSANLAGEN	22
11.3	SAUGKREISANLAGEN, AKTIV - FILTER	23
<b>12</b>	<b>ELEKTRISCHE ENERGIEERZEUGUNGSANLAGEN (EEA)</b>	<b>24</b>
12.1	EEA IM PARALLELBETRIEB MIT DEM STROMVERSORGUNGSNETZ	24
12.2	EEA OHNE PARALLELBETRIEB MIT DEM STROMVERSORGUNGSNETZ	25
<b>14</b>	<b>SCHLUSSBESTIMMUNGEN</b>	<b>26</b>
<b>15</b>	<b>LITERATUR (DRUCKSCHRIFTEN, FORMULARE)</b>	<b>27</b>
<b>20</b>	<b>INHALTSVERZEICHNIS ANHANG</b>	<b>29</b>
<b>21</b>	<b>ERGÄNZUNGEN UND SPEZIELLE VORSCHRIFTEN EINZELNER NETZBETREIBERINNEN</b>	<b>52</b>

# **1 Allgemeines**

## **1.1 Grundlagen**

- 1.11 Diese Werkvorschriften (WV), einschliesslich Anhang, legen in Ergänzung zu übergeordneten Regelwerken die technischen Bedingungen der NB fest und ergänzen die Technische Norm für Niederspannungsinstallationen (NIN) des Schweizerischen Elektrotechnischen Vereins (SEV), SN SEV 1000.
- 1.12 Neben den WV, einschliesslich Anhang, sind zudem für die Erstellung von Installationen, die an das Niederspannungs-Verteilnetz der NB (nachstehend Stromversorgungsnetz genannt) angeschlossen werden, nachstehend aufgeführte Gesetze, Verordnungen, Vorschriften und Normen verbindlich:
- a) Bundesgesetz betreffend die elektrischen Schwach- und Starkstromanlagen (Elektrizitätsgesetz, EleG);
  - b) Verordnung über elektrische Starkstromanlagen (StV);
  - c) Verordnung über elektrische Niederspannungsinstallationen (NIV);
  - d) Verordnung über elektrische Niederspannungserzeugnisse (NEV);
  - e) Verordnung über elektrische Leitungen (LeV);
  - f) Verordnung über elektromagnetische Verträglichkeit (VEMV);
  - g) Verordnung über den Schutz vor nichtionisierender Strahlung (NISV);
  - h) International harmonisierte technische Normen und Normen des SEV;
  - i) Technische Norm des SEV, SN SEV 1000 (NIN);
  - j) Allfällige weitere einschlägige eidgenössische, kantonale, kommunale sowie von der NB zusätzlich erlassene Bestimmungen.

## **1.2 Geltungsbereich**

- 1.21 Die WV gelten für alle an das Stromversorgungsnetz angeschlossenen Installationen gemäss NIV Art.2.

## **1.3 Spannung, Frequenz**

- 1.31 Für die Stromversorgung der Installationen steht die Spannung 3 x 400/230V  $\pm 10\%$ , 50Hz [1] zur Verfügung.

Installationen in Verteilnetzen mit anderen Spannungen dürfen nur nach Rücksprache mit der NB erweitert werden

## **1.4 Steuerung von Tarifapparaten**

- 1.41 Für die Steuerung von Tarifapparaten montiert oder liefert die NB Rundsteuerempfänger oder Schaltuhren.

## **1.5 Plombierung**

- 1.51 Sämtliche ungemessenen Anschlussstellen, wie z. Bsp. Tarifklemmen, Mess- und Steuerapparate, Steuerüberstromunterbrecher, usw., sind so auszuführen bzw. anzuschließen, dass die Anschlussstellen vollumfänglich plombierbar abgedeckt sind.

## **2 Meldewesen und Kontrolle**

### **2.1 Meldepflicht**

- 2.11 Neue Installationen sowie Erweiterungen und Änderungen bestehender Installationen sind der NB durch den Installateur zu melden. Das Meldewesen umfasst die Installationsanzeige und den Sicherheitsnachweis nach NIV.
- 2.12 Für das Meldewesen sind die von der NB bestimmten Formulare zu verwenden.
- 2.13 Die Kosten für allfällige Schäden und zusätzliche Umtriebe, die der NB aus der ungenügenden Beachtung der Bestimmungen über das Meldewesen erwachsen, werden dem Verursacher in Rechnung gestellt.

### **2.2 Anschlussgesuche**

- 2.21 Für folgende Geräte und Anlagen sind der NB vor Eingabe der Installationsanzeige die Anschlussgesuche einzureichen:
- Geräte und Anlagen, die Oberschwingungen und/oder Spannungsänderungen verursachen [2.1]
  - Elektrisch angetriebene Wärmepumpen [4.1]
  - Elektrische Raumheizungen [4.1]
  - Elektrische Energieerzeugungsanlagen im Parallelbetrieb mit dem Netz [5.1]
  - Kompensations- und Saugkreisanlagen [9]

Detaillierte Angaben unter WV 10, 11, 12 und 21 beachten.

### **2.3 Installationsanzeige**

- 2.31 Eine Installationsanzeige ist in zwei Exemplaren der NB frühzeitig vor Beginn der Arbeiten in folgenden Fällen einzureichen:
- a) Neuanlagen;
  - b) Erstellung eines neuen Hausanschlusses; Erweiterung oder Änderung des bestehenden Anschlusses;
  - c) Installationen oder Tarifänderungen, die eine Montage, Demontage oder Auswechslung von Tarifapparaten bedingen;
  - d) Erweiterungen oder Änderungen, sofern sie eine Anschlussleistung von über 3.6 kVA betreffen oder ein Anschlussgesuch gemäss WV 2.21 erfordern;
  - e) Neuerstellung, Änderung oder Erweiterung von Haus- und Tarifsteuerleitungen sowie von Zähleranlagen;
  - f) Temporäre Anlagen wie Baustellen, Schaustelleranlagen, Festbetriebe usw.
- 2.32 Mit der Installationsanzeige ist ein Prinzipschema der projektierten Installation in zwei Exemplaren einzureichen. Darin sind die Nennstromstärken der Überstromunterbrecher und die Querschnitte der Haus- und Bezügerleiter, die Tarifapparate sowie die Verbraucherdaten anzugeben. (A)

- 2.33 Soweit es zur Beurteilung von Installationsanzeigen notwendig ist, müssen neben den vorgesehenen Installationserweiterungen auch die bestehenden Installationen mit Angabe der Anschlusswerte vermerkt werden.
- 2.34 Von Schaltgerätekombinationen mit eingebautem Anschlussüberstromunterbrecher und/oder mit eingebauter Stromwandlermessung, sowie mit Messeinrichtungen für mehr als 4 Bezüger ist eine Dispositionszeichnung in zwei Exemplaren beizulegen.
- 2.35 Mit der Genehmigung der Installationsanzeige gibt die NB die gemeldeten Arbeiten frei. Es wird nichts darüber ausgesagt, ob die angemeldete Installation in allen Teilen der NIN oder den WV entspricht. Für die vorschriftsgemässe Ausführung ist allein der Installateur verantwortlich.
- 2.36 Bei Grossprojekten ist bereits bei Beginn der Installations – Projektierung mit der NB Kontakt aufzunehmen.
- 2.37 Eine Installationsanzeige verliert ihre Gültigkeit, wenn die gemeldete Installation nicht innerhalb eines Jahres seit Genehmigung begonnen wird.

## **2.4 Sicherheitsnachweis, Inbetriebsetzung und Tarifapparate**

- 2.41 Eine Installation darf erst in Betrieb genommen werden, wenn die entsprechenden Tarif- und Schaltapparate montiert sind und die baubegleitende Erstprüfung bzw. die betriebsinterne Schlusskontrolle des Installateurs gemäss NIV erfolgt ist.
- 2.42 Für NB, welche die Tarifapparate selbst montieren (siehe Verzeichnis):  
Die Montage oder Demontage der Tarifapparate sowie die Inbetriebsetzung der Rundsteuerung erfolgt nach schriftlichem Auftrag an die NB mit Angabe der betreffenden Stromkunden. Der Auftrag muss zeitlich so eingereicht werden, dass für die Ausführung mindestens vier Arbeitstage zur Verfügung stehen.  
Mit dem Ersuchen, die Tarifapparate zu montieren, übernimmt der Installateur die Verantwortung, dass die Installation ohne Gefahr für Personen oder Sachen in Betrieb genommen werden kann.  
Voraussetzung für die Montage von Zählern ist der Anschluss der Bezügerleitung am ersten Verteiler nach der Messverteilung sowie die Bezeichnung der Messeinrichtung nach WV 6.42.  
Die Kosten werden nach den Bestimmungen der NB verrechnet.
- 2.43 Für NB, welche die Tarifapparate dem Installateur zur Montage abgeben:  
Die Montage der Tarif- und Steuerapparate erfolgt durch den Installateur. Mit der Inbetriebnahme der Anlage übernimmt der Installateur die Verantwortung, dass die Installation ohne Gefahr für Personen oder Sachen in Betrieb genommen werden kann.  
Die Rapportierung der Montage der Tarifapparate hat unmittelbar nach deren Einbau zu erfolgen. Der Installateur haftet für Schäden durch mangelhafte Installation der Tarifapparate und/oder verspäteter Rapportierung.
- 2.44 Weicht die ausgeführte Installation von den Angaben auf der Installationsanzeige ab, so sind die tatsächlich ausgeführten Installationen zusammen mit dem Sicherheitsnachweis zu melden.

2.45 Bei Installationen mit einer Kontrollperiode von 20 Jahren stellt der Installateur in Vertretung des Eigentümers der NB vor der Übergabe der Installationen an den Eigentümer eine Kopie des Sicherheitsnachweises zu.

Bei Installationen mit einer Kontrollperiode von weniger als 20 Jahren veranlasst der Eigentümer nach der Übernahme der Installation innerhalb von sechs Monaten zusätzlich eine Abnahmekontrolle durch ein unabhängiges Kontrollorgan oder eine akkreditierte Inspektionsstelle, welches bzw. welche den Sicherheitsnachweis des Installateurs entsprechend ergänzt. Das unabhängige Kontrollorgan übergibt in Vertretung des Eigentümers eine Kopie des ergänzten Sicherheitsnachweises der NB.

2.46 Mit dem Sicherheitsnachweis wird bestätigt, dass die Anlage bezüglich Netzurückwirkungen Artikel 4 der NIV entspricht oder die Grenzwerte gemäss WV 10.3 und 10.4 eingehalten werden.

2.47 Die NB kontrolliert die Einhaltung der WV. Allfällige Mängel werden dem Installateur bzw. Eigentümer mitgeteilt und die Aufwendungen für den Mängelbericht werden in Rechnung gestellt.

2.48 Fehlende oder entfernte Plombierungen an Zählerverteilungen sind auf dem Sicherheitsnachweis zu vermerken und der NB zu melden.

## **3 Ausführungsbestimmungen über die Schutzmassnahmen**

### **3.1 Schutzsysteme**

- 3.11 Als Schutzsystem ist die Schutzmassnahme nach System TN (SN SEV 1000 Ziffer 4.1.3.1.3) anzuwenden. (A)
- 3.12 Können in einer Installation die Schutzbedingungen nicht eingehalten werden, müssen andere Schutzmassnahmen gemäss SN SEV 1000 Ziffer 4.1.3 angewendet werden.
- 3.13 In Gebäuden mit gewerblicher oder industrieller Nutzung wird generell die Schutzmassnahme nach System TN-S empfohlen.
- 3.14 In Gebäuden, welche mit einer Bahnanlage in leitender Verbindung stehen, ist die Schutzmassnahme nach System TN mit kombiniertem Neutral- und Schutzleiter (System TN-C) nicht zulässig. Das zu wählende Schutzsystem ist rechtzeitig mit der NB abzusprechen.

### **3.2 Erder**

- 3.21 Die Erstellung des Erders fällt in der Regel mit den Fundationsarbeiten eines Gebäudes zusammen. Zwischen Installateur und Architekt ist deshalb rechtzeitig vor Baubeginn eine entsprechende Kontaktnahme erforderlich.

#### **3.22 Erder in Neubauten**

- 3.221 In Neubauten sind folgende Erdungsarten zulässig:
- a) Fundamenterder, [7] (A)
  - b) nur mit Bewilligung der NB: Bänderder, Staberder.

#### **3.23 Erder in bestehenden Bauten**

- 3.231 Bei Änderung oder Erweiterung von Hausanschlüssen, Hausleitungen und Zähleranlagen, ist der zum Schutz dienende Leiter in Absprache mit der NB gemäss SN SEV 1000 Ziffer 4.1.3.1.3 nachträglich zu erden.
- 3.232 In bestehenden Bauten sind für neu zu erstellende Erder zulässig:
- a) Fundamenterder [8]
  - b) Bänderder, Mindestlänge 15 m.
  - c) Staberder
- 3.233 Der NB entscheidet, ob beim Wegfall eines bestehenden Erders ein Ersatzerder zu erstellen ist.

#### **3.24 Parallelschaltung verschiedener Erder**

- 3.241 Zur Verminderung von Korrosionen sind die Richtlinien C2 der Korrosionskommission des SGK [8] zu beachten.

## 4 Hausanschlüsse

(Betreffend Anschluss – Überstromunterbrecher siehe auch WV 7.1)

### 4.1 Erstellung der Hausanschlüsse

- 4.11 Die Erstellung des Hausanschlusses bis und mit Anschlussüberstromunterbrecher erfolgt durch die NB. Die Kosten werden gemäss den Bestimmungen der NB verrechnet.
- 4.12 Die NB bestimmt die Anschluss- und Einführungsstelle, die Leitungsführung sowie Art und Ort des Anschlussüberstromunterbrechers. Dieser muss während der ordentlichen Arbeitszeit und bei Störungen jederzeit der NB zugänglich sein.
- 4.13 Für die Dimensionierung und Ausführung des Hausanschlusses sind der NB frühzeitig folgende Unterlagen einzureichen:
- Anschlussbegehren der NB
  - Situationsplan
  - Grundrisse und Schnitte von Keller und Erdgeschoss
  - bei Zähleraussonenkasten zusätzlich Fassadenplan
- zusätzlich für gewerbliche Bauten und grössere Überbauungen:
- Leistungszusammenstellung mit voraussichtlicher maximaler Belastung, wobei Verbraucher grösser als 7.5 kVA einzeln aufzuführen sind
  - Nennstromstärke des Anschlussüberstromunterbrechers
  - Bauvolumen nach SIA
- 4.14 Alle neuen Anschlussleitungen werden in der Regel unterirdisch verlegt. Bestehende Freileitungsanschlüsse werden durch im Boden verlegte Kabelanschlussleitungen ersetzt, sobald die vorhandene Anschluss- oder Hausleitung verstärkt oder ergänzt werden muss. Bei grösseren baulichen Veränderungen sind allfällige Anpassungen der Netzzuleitung vorgängig mit der NB abzuklären.
- 4.15 In grösseren Anlagen ist auf Verlangen der NB der Anschlussüberstromunterbrecher in ein separates Feld der Schaltgerätekombination einzubauen. In diesem Fall erstellt die NB die Anschlussleitung bis zum bauseits montierten Anschlussüberstromunterbrecher. (A)
- 4.16 Bei Ein- und Zweifamilienhäusern, landwirtschaftlichen Betrieben und nicht ständig bedienten Anlagen wie z.B. Ferienhäusern ist der Anschlussüberstromunterbrecher in einem Schutzkasten aussen am Gebäude anzubringen. (Siehe auch WV 6.5) (A)
- 4.17 Bei Mehrfamilienhäusern ist der Anschluss-Überstromunterbrecher nach Möglichkeit in einem von aussen zugänglichen Raum oder Kasten zu montieren. Andernfalls ist ein Schlüsselrohr der NB gemäss WV 6.54 anzubringen.
- 4.18 Arealüberbauungen mit Gemeinschaftseinrichtungen wie Autoeinstellhalle, Heizzentrale usw. können mit Bewilligung der NB mit einem gemeinsamen Anschlussüberstromunterbrecher ausgerüstet werden, sofern die einzelnen Hauszuleitungen in privaten Grundstücken der Überbauung verlaufen.

## **4.2 Gebäudekomplexe mit mehreren Hausanschlüssen**

- 4.21 Die Installationen in Gebäuden mit mehreren Hausanschlüssen dürfen nicht miteinander verbunden werden. Sie sind pro Haus entlang der Brandabschnitte zu trennen. Spezialfälle sind vor Ausführung mit der NB zu besprechen.

## 5 Haus-, Bezüger- und Steuerleitungen

### 5.1 Hausleitungen

5.11 Jede Hausleitung ist als Drehstromleitung zu erstellen

5.12 In Wohnbauten haben Hausleitungen einen Mindestquerschnitt von 6 mm<sup>2</sup> aufzuweisen (SN SEV 1000 Ziffer 5.2.4.3).

In Mehrfamilienhäusern sind diese Leitungen gemäss der Tabelle 5.11 auszulegen (elektrische Raumheizungen, Klimaanlage und dergleichen sind nicht berücksichtigt).

Tab. 5.11

Anzahl Wohnungen	Minimale Nennstromstärke des Überstromunterbrechers A
Mehrfamilienhäuser	
- bis 3 Wohnungen	40
- 4 bis 9 Wohnungen	63
- 10 bis 15 Wohnungen	80
- 16 bis 21 Wohnungen	100
- 22 bis 30 Wohnungen	125

In Mehrfamilienhäusern mit mehr als 30 Wohnungen sind je Wohnung im Minimum 2.5 kW Belastung für die Bestimmung des Überstromunterbrechers zugrunde zu legen.

5.13 Bei allen Installationen ist darauf zu achten, dass die Polleiter gleichmässig belastet werden.

5.14 Der Einbau von Querschnittüberstromunterbrechern in Reihenhaus- und Hausleitungen ist nur in Absprache mit der NB gestattet.

5.15 Die Polleiter von Haus- und Bezügerleitungen haben folgende Kennzeichnung aufzuweisen:

L1: braun

L2: schwarz

L3: grau

Die Polleiter sind so anzuordnen, dass der Rechtsdreh Sinn gewährleistet ist.

5.16 Alle Verbindungsdosen in und Hausleitungen müssen jederzeit leicht zu bedienen und plumbierbar sein.

### 5.2 Bezügerleitungen

5.21 Der Querschnitt der Bezügerleitungen richtet sich nach der zu erwartenden Gesamtbelastung, muss jedoch mit Ausnahme von WV 5.22 mindestens 2.5mm<sup>2</sup> betragen. Für 1 x 400/230V – Anlagen ist die Bezügerleitung bis und mit Zählereingang für den Anschluss eines Vierleiterzählers auszuführen.

- 5.22 In Wohnhäusern muss der Querschnitt der Bezügerleitung für einen Überstromunterbrecher von mindestens 25 A Nennstromstärke ausgelegt werden.
- 5.23 Verbindungsdosen sind nur in Räumen zulässig, die vom entsprechenden Installationsinhaber benützt werden oder allgemein zugänglich sind.
- 5.24 Durch Verbindungsdosen vor der Messeinrichtung dürfen keine Leiter für gemessene Energie geführt werden.
- 5.25 Leitungen durch ungemessene Verteiltafelfelder sind in durchgehende Rohre zu verlegen.

### **5.3 Steuerleitungen**

- 5.31 Der Querschnitt der Steuerleiter für Tarifapparate muss ab Steuer – Überstromunterbrecher 1,5 mm<sup>2</sup> betragen (vor Steuerüberstromunterbrecher siehe WV 7.32).
- 5.32 Die Farbe des Steuerpolleiters ab Abzweigstelle bis zum Rundsteuerempfänger bzw. Schaltuhr ist entsprechend der Polleiterfarbe zu wählen (A 6.72/2).
- 5.33 Die Farbe des Steuerneutralleiters ab Abzweigstelle bis zum Trenner des Steuer – Überstromunterbrechers ist durchgehend hellblau zu wählen.
- 5.34 Alle übrigen Steuerleiter müssen eine hellgraue Isolation aufweisen (nicht dunkler als RAL 7001) und durchgehend ca. alle 2 cm mit einer schwarzen Leiternummer (0 - 9) versehen sein. Werden die Steuerleitungen mit Kabel ausgeführt, müssen die Leiter ebenfalls hellgrau und nummeriert sein. Als Steuerneutralleiter ist die Leiternummer 0 zu verwenden.
- 5.35 Für jede Steuerfunktion ist ein separater Steuerleiter erforderlich. Die Leiternummern mit den zugehörigen Steuerfunktionen müssen durch den Installateur auf einer unmittelbar beim Rundsteuerempfänger dauerhaft befestigten Legende eingetragen werden. Die Leiternummern sind durchgehend einzuhalten. (A)
- 5.36 Der Steuerneutralleiter ist ausgangsseitig am Neutralleitertrenner des Steuerüberstromunterbrechers anzuschliessen und darf mit keinem anderen Neutralleiter verbunden werden.
- 5.37 In die Reihenhaus- und Hausleitungen sind vom Rundsteuerempfänger bis zu den Verbindungsdosen vor den Messeinrichtungen, inklusive Neutralleiter, mindestens 4 Steuerleiter einzuziehen. Bei Bedarf kann die NB weitere Steuerleiter verlangen.  
Für Steuerleiter sind fest montierte Klemmen zu verwenden, die gegen Selbstlockern gesichert sind. Sie sind hinter plombierbaren Abdeckungen zu platzieren. Verbindungsstellen von Steuerleitern mehrerer Zählerstromkreise sind nur in allgemein zugänglichen Räumen zulässig.
- 5.38 Bei Ein- und Reiheneinfamilienhäusern ist zwischen der Zähleranlage und den Gruppenüberstromunterbrechern pro Haus ein separates Rohr für die Steuerleiter vorzusehen.  
In Mehrfamilienhäusern können die Steuerleiter in das gleiche Rohr wie die Bezügerleiter eingezogen werden.

## **6 Mess- und Steuereinrichtungen Schaltgerätekombinationen**

### **6.1 Allgemeines**

- 6.11 Zur Mess- und Steuereinrichtung gehörende Zähler, Messwandler, Prüfklemmen und Rundsteuerempfänger werden allgemein als Tarifapparate bezeichnet. Diese werden von der NB geliefert und bleiben deren Eigentum. Das Montieren und Demontieren von Tarifapparaten ist ausschliesslich Sache der NB oder deren Beauftragten. Messwandler und Prüfklemmen sind in der Regel nach Genehmigung der Installationsanzeige bei der NB zu beziehen und vom Installateur zu montieren.
- 6.12 Werden zur Steuerung und Sperrung von Energieverbrauchern, Schaltapparate von der NB geliefert, so bleiben sie deren Eigentum (NB die Schaltapparate abgeben siehe Verzeichnis).  
Für Fernschalter sind plombierbare, brummfreie Kleinschütze für die Montage auf 35 mm DIN - Tragschienen und für 45 mm Ausschnitte erforderlich. Für Verbraucher über 10 kW Leistung sind Steuerfernschalter mit Hauptschutz zu verwenden.
- 6.13 Die Entfernung von Plomben der NB ist unverzüglich zu melden.  
An Zählern und Messwandlern dürfen die Plomben der Prüfmäntel in keinem Falle entfernt werden.
- 6.14 Tarif- und Schaltapparate sind ihrem Zweck entsprechend eindeutig und dauerhaft zu bezeichnen. Für die richtige Zuteilung von Wohneinheiten, Nebenräumen, Schlüsseln von Zählerumschaltern usw. ist der Installateur respektive der Installationsinhaber verantwortlich.
- 6.15 Ohne Bewilligung der NB dürfen die Montageplätze mit vorhandenen Tarifapparaten nicht verändert werden.
- 6.16 Die NB kann für die Fernablesung bedürfnisgerechte zusätzliche Installationen verlangen.

### **6.2 Standort der Messeinrichtung**

(Betreffend Schutzkasten und Schliesssystem siehe WV 6.5)

- 6.21 Der Standort der Messeinrichtung wird durch die NB bestimmt. Die Messapparate dürfen keinen Erschütterungen und extremen Temperaturen ausgesetzt sein. Sie sind an jederzeit leicht zugänglicher Stelle mit natürlicher oder künstlicher Beleuchtung und vor mechanischer Beschädigung geschützt anzubringen. Der Standort muss trocken und staubfrei sein.
- 6.22 In Mehrfamilienhäusern muss die Messeinrichtung ausserhalb der Wohnungsabschlüsse montiert werden. Die Zähler sind zentral an einer allgemein zugänglichen Stelle übersichtlich anzuordnen. Nach Möglichkeit sind sie in einem von aussen zugänglichen Raum oder Kasten zu montieren. Andernfalls ist ein Schlüsselrohr der NB gemäss WV 6.54 anzubringen.
- 6.23 Bei Ein- und Zweifamilienhäusern, landwirtschaftlichen Betrieben und nicht ständig bedienten Anlagen wie z.B. Ferienhäusern ist die Messeinrichtung zusammen mit dem Anschlussüberstromunterbrecher in einem Schutzkasten aussen am Gebäude anzubringen.

### 6.3 Montage der Tarif- und Schaltapparate

- 6.31 Die Montageplätze der Tarifapparate sind oberkant bis maximal 2.00 m und unterkant nicht unter 0.80 m anzuordnen.
- 6.32 Für die Montage der Tarifapparate sind normierte (400 x 250 mm) oder von der NB zugelassene Apparatetafeln zu verwenden. In Aussenkästen sind im Einverständnis mit der NB auch andere Montagevorrichtungen möglich.
- 6.33 In jeder Schaltgerätekombination mit Messeinrichtungen ist mindestens ein Platz für den Rundsteuerempfänger oder die Schaltuhr vorzusehen.  
Diese Apparate dürfen nicht an Orten oder auf Unterlagen montiert werden, wo die unvermeidlichen Geräusche bei Schaltvorgängen auf die Umgebung störend wirken können (z.B. Schlafzimmerwände).
- 6.34 Bei zentralisierten Messeinrichtungen müssen für eventuelle spätere Erweiterungen Reserveplätze gemäss Tabelle 6.34 vorgesehen werden.

Tab. 6.34

Anzahl Messeinrichtungen	Mindestanzahl Reserveplätze
bis 5	1
mehr als 5	2

Für grössere Anlagen ist genügend Reserveplatz für den späteren Einbau einer Wandlermessung bereitzustellen.

- 6.35 Fernschalter dürfen nicht hinter Feldabdeckungen montiert werden.
- 6.36 Hinter Tarifapparateplatten dürfen keine Apparate und Klemmen montiert werden.

### 6.4 Anordnung und Bezeichnung der Messeinrichtung

- 6.41 In Mehrfamilienhäusern sind die Zähler und Bezügerüberstromunterbrecher wie die Wohnungen zu bezeichnen und sinngemäss anzuordnen. (A)
- 6.42 Werden die Wohnungen bzw. die Geschäftsräume vom Installationsinhaber bezeichnet, sind die Installationen (Bezüger-Überstromunterbrecher, Zählerplatz, Unterverteilung) mit den gleichen Bezeichnungen zu versehen. Andernfalls ist die Bezeichnung im Sinne der Geschoss- und Lagebezeichnung im Anhang auszuführen. (A)
- 6.43 Bei unübersichtlicher Lage von Wohnungen und Geschäftsräumen muss die Bezeichnung möglichst frühzeitig mit der NB vereinbart werden.

### 6.5 Nischen, Schutzkästen und Schliesssysteme

- 6.51 Zähleranlagen, die der mechanischen Beschädigung oder der Verschmutzung ausgesetzt sind, müssen in Schutzkästen oder Nischen montiert werden. Diese sind so auszuführen, dass die Tarifapparate jederzeit ungehindert bedient, kontrolliert und ausgewechselt werden können.  
Überstromunterbrecher, die unter 0.80 m ab Boden angeordnet sind, müssen mit Kasten oder durchsichtigen, leicht demontierbaren Abdeckungen geschützt sein, sofern sie nicht in separaten Räumen montiert sind. (A)

- 6.52 Der Abstand für die Tarifapparate zwischen Türe und Befestigungsstelle muss minimal 220 mm und darf maximal 400 mm betragen. In Aussenkasten kann der Minimalabstand auf 190 mm reduziert werden. (A 4.16 und 6.51)
- 6.53 Aussenkasten müssen wetterbeständig, ausreichend belüftet und abschliessbar sein. Türen zu Nischen und Schutzkasten sind mit einer Schliessvorrichtung gemäss WV 6.54 auszurüsten. Aussenkästen in Stützmauern sind zu vermeiden. (A 4.16)
- 6.54 Für Zugangstüren zu Nischen, Aussen- und Schutzkästen sowie von aussen zugängliche Zählerräume sind mit Vierkantdorn-Schloss 6 mm oder Sicherheitsschloss Kaba 5000A auszurüsten. Wird ein anderes Sicherheitsschloss gewünscht, so kann ein Schloss für zwei Zylinder oder ein von der NB gegen Verrechnung abgegebenes Schlüsselrohr eingebaut werden. Ein allfällig deponierter Schlüssel darf den Zugang zu den Privaträumen nicht ermöglichen.

## **6.6 Zählereinrichtungen mit Stromwandlern**

- 6.61 Zähler mit vorgeschalteten Überstromunterbrechern über 80 A, beziehungsweise für Bezügerleitungen mit einem Querschnitt über 25 mm<sup>2</sup>, werden in der Regel über Stromwandler angeschlossen, wobei die Messleiter über separate Prüfklemmen zu führen sind. Die Messleiter dürfen keine zusätzlichen Klemmstellen aufweisen. (A)
- 6.62 Stromwandler sind so anzuordnen, dass sie leicht und ohne Demontage von anderen Anlageteilen ausgewechselt werden können.
- 6.63 Der Anschluss privater Messinstrumente an die Stromwandlereinrichtungen der NB ist nicht gestattet.
- 6.64 Der Querschnitt der Leiter zwischen Messwandler und Zähler beträgt bis zu einer Länge von 15 m im Minimum für den Spannungspfad 2,5 mm<sup>2</sup> und für den Strompfad 4 mm<sup>2</sup>. Die Verdrahtung ist gemäss Schema im Anhang, respektive den Angaben der NB auszuführen. (A 6.61)
- 6.65 Im Spannungspfad sind einpolige, plombierbare Leitungsschutzschalter oder Sicherungselemente mit genügender Abschaltleistung einzubauen.
- 6.66 Prüfklemmen sind in unmittelbarer Nähe, unterkant mindestens 40 cm und oberkant maximal 150 cm ab Boden, auf der gleichen Schalttafelenseite wie die Zähler, waagrecht und nicht hinter einer Feldabdeckung zu montieren.
- 6.67 Bei Entfernung der Feldabdeckung müssen Spannungsüberstromunterbrecher und Prüfklemme plombiert bleiben.

## **6.7 Verdrahtung der Tarifapparate**

- 6.71 Vor jeder Messeinrichtung muss eine Verbindungsdose bzw. Sammelschiene mit plombierbarer Abdeckung montiert werden. (A 2.32)
- 6.72 Der Neutralleiter für das Messsystem muss einen Querschnitt von 2.5 mm<sup>2</sup> aufweisen und ist am Ausgang des Neutralleiter- bzw. – PEN - Leitertrenners anzuschliessen. Wo kein Bezügerüberstromunterbrecher vorhanden ist, muss dieser Neutralleiter in der Verbindungsdose vor der Messeinrichtung angeschlossen werden. (A)

- 6.73 Alle Installationen sind für den Anschluss eines Doppeltarifzählers vorzubereiten. Für das Messsystem und das Tarifrelais sind getrennte Stromkreise zu erstellen.
- 6.74 Für den Anschluss der Tarifapparate ist eine Reserveschleife vorzusehen. Die Rohre hinter den Apparatetafeln sind seitlich anzuordnen, damit für die Drahtschlaufen genügend Platz vorhanden ist.
- 6.75 Bei Verwendung von flexiblen Leitern (Litze) sind Hülsen mit einer Länge von min. 20mm zu verwenden.
- 6.76 An Tarifapparaten und Fernschaltern dürfen keine Leiter geschlaucht werden.

## **7 Überstromunterbrecher**

### **7.1 Anschluss - und Hausüberstromunterbrecher**

(Bezüglich Anordnung, Ausführung und Zugänglichkeit der Anschlussüberstromunterbrecher siehe WV Abschnitt 4)

- 7.11 Die Abdeckung der spannungsführenden Teile muss plombierbar sein. Die Überstromunterbrecher müssen ohne Entfernen der Plomben bedient werden können. Im Eingangsfeld dürfen keine fremden Bauteile montiert werden. (A 4.15)
- 7.12 Die maximale Nennstromstärke der Schmelzeinsätze im Anschlussüberstromunterbrecher bzw. die technischen Daten eines allenfalls notwendigen Leistungsschalters werden mit der NB festgelegt.
- 7.13 Der Anschluss – Überstromunterbrecher muss allgemein zugänglich sein.

### **7.2 Bezügerüberstromunterbrecher**

- 7.21 Vor jedem Zähler muss ein Bezüger-Überstromunterbrecher montiert werden. In Liegenschaften mit nur einem Zählerstromkreis gilt der Anschlussüberstromunterbrecher gleichzeitig als Bezügerüberstromunterbrecher.
- 7.22 Bezügerüberstromunterbrecher sind übersichtlich und in der Nähe des entsprechenden Tarifapparates anzuordnen. Die Zugänglichkeit zu den Bezügerüberstromunterbrechern muss für Installationsinhaber und das Personal der NB jederzeit gewährleistet sein.
- 7.23 Für Bezügerüberstromunterbrecher sind Schmelzsicherungen Mod. 500 V oder Leitungsschutzschalter zugelassen (für Wohnungen mit einzeln schaltbaren Polen). Die Selektivität muss gegenüber dem Anschluss- oder dem Hausüberstromunterbrecher und in der Regel auch gegenüber den Gruppen- und Verbraucherüberstromunterbrechern gewährleistet sein.
- 7.24 Die Abdeckung der spannungsführenden Teile muss plombierbar sein. Die Überstromunterbrecher müssen ohne Entfernen der Plomben bedient werden können.

### **7.3 Steuerüberstromunterbrecher**

- 7.31 Vor Rundsteuerempfängern oder Schaltuhren ist ein Überstromunterbrecher mit plombierbarer Haube, 1L + N, 10 A zu montieren. Bei Verwendung eines Sicherungselementes ist das Mod. 25 A/500 V zu wählen.
- 7.32 Steuerüberstromunterbrecher müssen beim Tarifapparat montiert werden und sind an die plombierbare Verbindungsdose vor der Messeinrichtung anzuschliessen. Der Querschnitt der Zuleitung soll mindestens 2,5 mm<sup>2</sup> betragen. (A 6.72/2)

## 10 Anschluss von Verbrauchern

### 10.1 Allgemeine Bedingungen

- 10.11 Die NB entscheidet, unter welchen Bedingungen Verbraucher angeschlossen werden können.

Die Einhaltung eidgenössischer, kantonaler und kommunaler Bestimmungen bezüglich sinnvoller Stromanwendung ist Sache des Installationsinhabers. Die Abklärungen sind vor dem Einreichen der Installationsanzeige vorzunehmen.

- 10.12 Verbraucher sind so anzuschliessen, dass die Belastung möglichst gleichmässig auf alle Polleiter verteilt wird.

- 10.13 Für Verbraucher - ausgenommen Kochherde, Rechauds und Backöfen mit gemeinsamer Zuleitung (WV 10.22), Boiler (WV 10.26), Geräte und Anlagen die Oberschwingungen verursachen (WV 10.3) sowie Geräte und Anlagen die Spannungsänderungen verursachen (WV 10.4) - gelten die in Tabelle 10.13 aufgeführten Anschlusswerte und zugehörigen Spannungen.

Tab. 10.13

Spannung	Anschlusswert
1 x 230 V	bis 3.6 kW
1 x 400/230 V	bis 6.0 kW
3 x 400/230 V	über 6.0 kW

Bei Messungen mit Vierleiterzählern sind möglichst alle Verbraucher an 3 x 400/230 V anzuschliessen.

- 10.14 Verbraucher, welche die Kurvenform der Netzspannung verzerren (Oberschwingungen) und/oder Spannungsänderungen verursachen, dürfen keine störenden Beeinflussungen im Stromversorgungsnetz hervorrufen. Siehe „Technische Regeln zur Beurteilung von Netzrückwirkungen“ [2].

Erzeuger von **Oberschwingungen** sind vornehmlich solche Verbraucher, in denen entweder durch Gleichrichtung oder durch Phasenanschnittsteuerung eine Umformung der elektrischen Energie erfolgt.

**Spannungsänderungen** werden durch Verbraucher mit schwankender Stromaufnahme verursacht und können je nach Häufigkeit und Amplitude störende Helligkeitsschwankungen bei Lichanlagen (Flicker) bewirken.

- 10.15 Treten durch den Betrieb von Geräten und Anlagen Störungen im Stromversorgungsnetz auf und/oder werden die Emissionsgrenzwerte gemäss „Technische Regeln zur Beurteilung von Netzrückwirkungen“ [2] am Verknüpfungspunkt überschritten, so kann die NB besondere Massnahmen verlangen.

Als Verknüpfungspunkt gilt die Eigentumsgrenze zum Stromversorgungsnetz, unabhängig von der Anzahl der Verbraucher oder Kundenanlagen. In der Regel sind dies die Eingangsklemmen des Anschlussüberstromunterbrechers im Hausanschlusskasten.

- 10.16 Für den Anschluss von Verbrauchern, welche von den im Abschnitt 10 aufgeführten Bestimmungen sowie den angegebenen Werten abweichen, ist der NB frühzeitig ein begründetes Gesuch um Ausnahmegewilligung oder, wo erforderlich, ein Anschlussgesuch gemäss WV 2.21 einzureichen.

- 10.17 Die Behebung störender Beeinflussungen auf das Stromversorgungsnetz geht zu Lasten des Installationsinhabers.

## 10.2 Wärmeapparate

### 10.21 Allgemeines

- 10.211 Steuerverfahren (Phasenanschnittsteuerung), die Oberschwingungen erzeugen, sind zur Leistungsvariation von Raum- und Klimaheizelementen sowie von anderen ohmschen Wärmeapparaten (z.B. Widerstandsheizungen) nicht zugelassen.
- 10.212 Für Verbraucher mit Schwingungspaketsteuerung gelten die Bestimmungen bezüglich Spannungsänderungen gemäss WV 10.4.
- 10.213 Energieverbraucher mit einem Anschlusswert grösser 25 kW sind in mehreren Stufen verzögert zu schalten. Grösse und Anzahl der einzelnen Stufen bestimmt die NB.

### 10.22 Kochherde, Rechauds und Backöfen

- 10.221 Für Kochherde oder Rechauds und Backöfen mit gemeinsamer Zuleitung gelten die in der Tabelle 10.221 aufgeführten Anschlusswerte und zugehörigen Spannungen.

Tab. 10.221

Verbraucher	Spannung	Anschlusswert
Kochherd oder Rechaud und Backofen an gemeinsamer Zuleitung	1 x 400/230 V 3 x 400/230 V	bis 10 kW über 10 kW

Gerätekomponenten mit einer Leistung bis 3.6 kW dürfen an 230 V angeschlossen werden. Die Leistung ist möglichst gleichmässig auf alle Polleiter zu verteilen.

Bei Messungen mit Vierleiterzählern sind möglichst alle Verbraucher an 3 x 400/230 V anzuschliessen.

### 10.23 Waschmaschinen, Wäschetrockner usw.

- 10.231 Waschmaschinen und Wäschetrockner usw. werden je nach NB nur ausserhalb der Höchstbelastungszeiten freigegeben.
- 10.232 Für Apparate in Wohnhäusern bestimmt die NB die Maximal zugelassene ungesperrte Leistung.
- 10.233 Zählerumschaltungen für Waschmaschinen, Wäschetrockner usw. sind gemäss Anhang auszuführen.(A)

### 10.24 Widerstandsheizungen

- 10.241 Für den Anschluss von Widerstandsheizungen gelten die Bedingungen der NB [4].
- 10.242 Der NB ist vorgängig der Installationsanzeige ein Anschlussgesuch [4.1] mit den erforderlichen Beilagen einzureichen.

## 10.25 Durchlauferhitzer

10.251 Durchlauferhitzer mit einer Leistung über 3.6 kW erfordern eine spezielle Anschlussbewilligung der NB.

## 10.26 Elektro-Boiler

10.261 Die Leistungen der Elektro-Boiler werden von den einzelnen NB bestimmt. Sofern in der genehmigten Installationsanzeige nichts anderes vermerkt ist, gelten die maximalen Leistungen und Anschlussspannungen gemäss Tabelle 10.261.

Tab. 10.261

Inhalt Liter	Freigabezeit Stunden	Leistung in kW für eine Wassererwärmung auf		Spannung  V
		60° C	80° C <sup>1)</sup>	
100	4	1.4	2.0	230 oder 400
120		1.6	2.4	1 x 400 oder 3 x 400
160		2.0	3.2	
200	4	2.7	4.0	3 x 400
250		3.5	5.0	
300		4.0	6.0	
400	4	5.0	8.0	
500	8	4.0	5.0	
600		5.0	6.0	
800		6.5	8.0	
1000		8.0	10.0	

<sup>1)</sup> Bestehende Anlagen oder wenn betrieblich unerlässlich

Für Boiler mit einem Inhalt von mehr als 400 Liter ist die Freigabezeit rechtzeitig mit dem NB abzuklären (siehe spezielle Bestimmungen der einzelnen NB im Anhang).

10.262 Boiler mit 100 Liter Inhalt und mehr sind hinter Fernschaltern anzuschliessen. Auf Wunsch können auch kleinere Boiler hinter Fernschalter angeschlossen werden

10.263 Für die Tagesfreigabe kann in der Regel eine Tagesnachladungs-Steuerung eingerichtet werden. Diese ist nach den Bestimmungen der NB auszuführen.

## 10.27 Warmwasserautomaten

10.271 Für Warmwasserautomaten gelten die in WV 10.261 aufgeführten Freigabezeiten, Spannungen und zugehörigen gleichzeitig einschaltbaren Heizleistungen.

10.272 Warmwasserautomaten sind hinter Fernschaltern anzuschliessen. Zusatzheizungen (Tagesheizung) werden in der Regel nur ausserhalb der Höchstbelastungszeiten freigegeben.

## 10.28 Wärmepumpenboiler

10.281 Die Motoren von Wärmepumpenboilern mit einer Normleistung (PNT) von mehr als 2 kW sind nach den Bedingungen für Wärmepumpenanlagen anzuschliessen. Für Ergänzungsheizungen gelten unabhängig von der Motorenleistung die in WV 10.261 aufgeführten Anschlussleistungen und zugehörigen Freigabezeiten.

## 10.29 Wärmepumpenanlagen für Heizung und Wassererwärmung

10.291 Für den Anschluss von Wärmepumpenanlagen gelten die besonderen Bedingungen der NB [4]. (A 2.32/3)

10.292 Der NB ist vorgängig der Installationsanzeige ein Anschlussgesuch [4.1] einzureichen.

10.293 Wärmepumpenanlagen werden je nach NB nur ausserhalb der Höchstbelastungszeiten freigegeben.

10.294 Wärmepumpen sind mit einer einstellbaren Anlaufverzögerung (0-300 Sek.) auszurüsten. Bei mehreren Verdichtern in einer Anlage sind deren Anläufe zu staffeln. Anlaufverzögerungen müssen auch bei wiederkehrender Spannung nach Stromausfällen wirksam sein.

10.295 Bei Motoren mit einer Normleistung (PNT) über 10 kW können Massnahmen zur Kompensation des Blindstromes verlangt werden.

## 10.3 Geräte und Anlagen die Oberschwingungen verursachen

10.31 Für den Anschluss von Geräten und Anlagen die Oberschwingungen verursachen und die in der Tabelle 10.31 aufgeführten Werte überschreiten, ist der NB vorgängig der Installationsanzeige ein Anschlussgesuch [2.1] einzureichen (siehe auch WV 10.14).

Tab. 10.31

Anschluss-Überstromunterbrecher [A]	Einzelgerät [kVA]	Summe aller Geräte <sup>1)</sup> (Oberschwingungserzeuger) [kVA]
25	2	6
32	3	8
40	4	10
63	6	16
80	7	20
100	9	25
125	11	31
160	14	40
200	18	50
250	22	62
315	28	79
≥ 400	36	100

<sup>1)</sup> Summe der bereits vorhandenen und neuen Geräte (inkl. steckbare Geräte)

Anmerkung:

Als Oberschwingungserzeuger gelten insbesondere:

Stromrichter, Drehstromsteller, elektronisch geregelte Wechselstrommotoren, Induktionskochherde, Dimmer, Computer, einschliesslich Peripheriegeräte, Kompaktleuchtstoffröhren mit elektronischem Vorschaltgerät und Geräte der Unterhaltungselektronik.

## 10.4 Geräte und Anlagen die Spannungsänderungen verursachen

- 10.41 Für den Anschluss von Motoren, welche die in der Tabelle 10.41 aufgeführten Anlaufströme überschreiten, ist vorgängig der Installationsanzeige ein Anschlussgesuch [2.1] einzureichen (siehe auch WV 10.14).

Tab. 10.41

Motoren			
Häufigkeit r		Spannung / Anlaufstrom	
1/h	1/min	1 x 230 V	3 x 400 V
< 1		24 A	48 A
< 20	< 0.3	15 A	30 A
< 30	< 0.5	14 A	28 A
< 60	< 1	11 A	22 A
< 120	< 2	9 A	18 A

Anmerkung:

Die Häufigkeit r ergibt sich aus der Anzahl der Schaltvorgänge, die in einem Zeitintervall von 1 Stunde, resp. 1 Minute auftreten. Es sind sowohl Ein- als auch Ausschaltvorgänge zu berücksichtigen. Bei unregelmässigen Vorgängen ist für die Häufigkeit r ein repräsentativer Wert für die Anzahl der Ein- und Ausschaltungen je Minute einzusetzen. Diesen erhält man, wenn man aus der Summe der Schaltvorgänge in einem Zweistundenintervall mit hoher Benutzungshäufigkeit die mittlere Schalthäufigkeit je Minute berechnet.

Bei belastetem Motor (z.B. Lüfter, Pumpe, Kompressor) ist die Stern-Dreieck-Schaltung zur Reduzierung des Anlaufstromes nicht geeignet. Bei unbelastetem Hochlauf (z. B. Hobelmaschinen, Sägen, Häcksler, kuppelbare Antriebe) kann der Anlaufstrom mit Stern – Dreieck - Schalter auf einen Wert zwischen 2,5 - 3,5 fachen des Bemessungsstromes begrenzt werden.

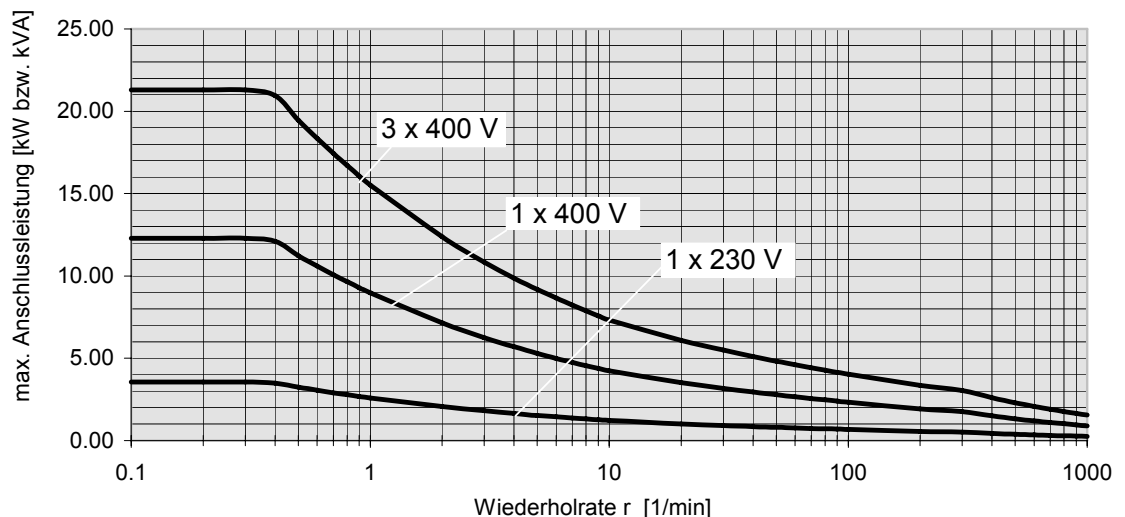
Mit Hilfe von Sanftanlaufschaltern werden hingegen auch bei Belastung Werte zwischen dem 2,5 - 4,5 fachen des Bemessungsstromes erreicht.

- 10.42 Für den Anschluss von Geräten und Anlagen mit Schwingungspaket- / Thermostatsteuerungen, Schweisseinrichtungen etc., welche bei den entsprechenden Häufigkeiten und Anschlussarten die maximalen Anschlussleistungen gemäss Tabelle 10.42 überschreiten, ist vorgängig zur Installationsanzeige ein Anschlussgesuch [2.1] einzureichen (siehe auch WV 10.14).

Tab 10.42

Schwingungspaket-/Thermostatsteuerungen			
Häufigkeit r 1/min	Spannung / max. Anschlussleistung [kW bzw. kVA]		
	1 x 230 V	1 x 400/230 V	3 x 400/230 V
1000	0.26	0.9	1.6
500	0.38	1.3	2.3
100	0.67	2.3	4.0
50	0.8	2.8	4.8
10	1.2	4.1	7.2
5	1.5	5.2	9.0
2	2.0	7.0	12.0
1	2.6	9.0	16.0

Diagramm 10.42 zur Ermittlung der Zwischenwerte



**Anmerkung:**

Die Häufigkeit r ergibt sich aus der Anzahl der Schaltvorgänge, die in einem Zeitintervall von 1 Stunde, resp. 1 Minute auftreten. Es sind sowohl Ein- als auch Ausschaltvorgänge zu berücksichtigen. Bei unregelmässigen Vorgängen ist für die Häufigkeit r ein repräsentativer Wert für die Anzahl der Ein- und Ausschaltungen je Minute einzusetzen. Diesen erhält man, wenn man aus der Summe der Schaltvorgänge in einem Zweistundenintervall mit hoher Benutzungshäufigkeit die mittlere Schalthäufigkeit je Minute berechnet.

- 10.43 Motoren mit Leistungen über 7,5 kW (3 x 400 V) sind in der Regel mit einer Nullspannungsauslösung auszurüsten (Nullspannungsspule oder Impulssteuerung).
- 10.44 In Anlagen, die einen ununterbrochenen Betrieb erfordern (Pumpenanlagen, Kühlanlagen usw.), kann die NB im Hinblick auf einen möglichen Netzausfall die verzögerte Wiedereinschaltung verlangen.

# 11 Kompensations- und Saugkreisanlagen

## 11.1 Allgemeines

- 11.11 Kompensations- und Saugkreisanlagen müssen so ausgelegt werden, dass die Anforderungen hinsichtlich Netzurückwirkungen gemäss der „Technische Regeln zur Beurteilung von Netzurückwirkungen“ [2], eingehalten werden.
- 11.12 Kompensations- und Saugkreisanlagen dürfen, gemäss “Tonfrequenz-Rundsteuerung, Empfehlungen zur Vermeidung unzulässiger Rückwirkungen”, den Steuerpegel nicht unzulässig absenken bzw. anheben. Die Behebung störender Beeinflussungen geht zu Lasten des Verursachers.

## 11.2 Kompensationsanlagen

- 11.21 Die Blindleistung ist im Einvernehmen mit der NB entsprechend den Tarifbestimmungen zu kompensieren.
- 11.22 Kompensationsanlagen mit einer Leistung  $\leq 25$  kVar und Rundsteuerfrequenzen  $> 350$  Hz müssen mit Sperrkreisen ausgerüstet werden oder sind zu verdrosseln. Kompensationsanlagen mit einer Leistung  $> 25$  kVar sind, unabhängig von der verwendeten Rundsteuerfrequenz, zu verdrosseln. Bei Erweiterungen muss geprüft werden, ob bestehende, unverdrosselte Anlagen anzupassen sind. Der Verdrosselungsgrad ist gemäss Tabelle 11.22 zu wählen:

Tabelle 11.22

Rundsteuerfrequenz	Verdrosselungsgrad <sup>1)</sup>
$< 250$ Hz	$\geq 14$ % <sup>2)</sup>
250 - 350 Hz	$\geq 7$ %
$> 350$ Hz	$\geq 5$ %

<sup>1)</sup> Der Verdrosselungsgrad ist das Verhältnis der 50 Hz - Leistung der dem Kondensator vorgeschalteten Drossel zur 50 Hz - Leistung des Kondensators.

<sup>2)</sup> Als Alternative zum Verdrosselungsgrad von  $\geq 14$  % können unterschiedlich verdrosselte Kondensatoren in Parallelschaltung gewählt werden.

Ist in einem Stromversorgungsnetz noch keine Tonfrequenz - Rundsteueranlage eingebaut, so ist mit der NB der Verdrosselungsgrad zu vereinbaren.

- 11.23 Für Gasentladungslampen mit einem Gesamtanschlusswert von über 1000 VA je Zählerstromkreis muss der Leistungsfaktor den geltenden Tarifbestimmungen entsprechen. Sind keine Angaben enthalten, muss der Leistungsfaktor  $\cos \varphi$  der Beleuchtung mindestens 0,9 betragen. Bei Einzelkompensation sind Vorschaltgeräte mit Serie-Kompensation (VSE 2.66d, Bild 4.6c [3]) zu verwenden.
- 11.24 Zentral - Kompensationsanlagen sind mit einer Nullspannungsauslösung auszurüsten. Bei wiederkehrender Spannung soll die Zuschaltung der einzelnen Kompensationsstufen schrittweise erfolgen.
- Eine Zentralkompensation für mehrere Zählerstromkreise in einer Liegenschaft ist nur im Einvernehmen mit der NB zulässig.

## 11.3 Saugkreisanlagen, Aktiv - Filter

- 11.31 Saugkreisanlagen nehmen neben dem Oberschwingungsstrom auch kapazitiven Grundschwingungsstrom auf, so dass sie zur Blindstromkompensation beitragen. Auslegkriterium für eine Saugkreisanlage ist jedoch die Saugwirkung bei den Oberschwingungen und damit das Einhalten der Emissionsgrenzwerte gemäss den „Technische Regel zur Beurteilung von Netzurückwirkungen“ [2]. Falls die Emissionsgrenzwerte nicht eingehalten werden können ohne dass eine Überkompensation erfolgt, entscheidet die NB über die zu treffenden Massnahmen.

Anmerkung:

In der Regel werden heute anstelle von Saugkreisanlagen aktive Oberschwingungskompensatoren (Aktiv - Filter) eingesetzt. Damit entfällt das Problem einer allfälligen Überkompensation.

Mittels Aktiv - Filtern lassen sich Oberschwingungen und/oder Blindleistungen dynamisch kompensieren.

Mit speziell ausgelegten Aktiv - Filtern können auch Flickereffekte kompensiert werden.

## **12 Elektrische Energieerzeugungsanlagen (EEA)**

### **12.1 EEA im Parallelbetrieb mit dem Stromversorgungsnetz**

#### **12.11 Allgemeines (A)**

- 12.111 Fest angeschlossene sowie gesteckte, ortsfeste EEA sind der NB gemäss WV 2.1 zu melden.
- 12.112 Für die Erstellung der Installation sind zusätzlich die Dokumente [2], [5], und [6] zu berücksichtigen.

#### **12.12 Bewilligungs- und Vorlagepflicht**

- 12.121 EEA mit einer Leistung bis 3.3 kVA einphasig resp. bis 10 kVA dreiphasig sind mit einer Installationsanzeige zu melden.
- 12.122 Für EEA mit einer Leistung über 3.3 kVA einphasig oder 10 kVA dreiphasig sind dem ESTI eine Vorlage und der NB vor der Installationsanzeige ein Anschlussgesuch [5.1] einzureichen.

#### **12.13 Trennstelle**

- 12.131 Das gefahrlose Arbeiten im abgeschalteten Stromversorgungsnetz ist zu gewährleisten. Dazu ist eine für Befugte jederzeit zugängliche Trennstelle nach Angaben der NB vorzusehen.
- 12.132 An der Trennstelle ist ein Warnschild "Achtung Fremdspannung, EEA" anzubringen

#### **12.14 Messung**

- 12.141 Die Produktion der elektrischen Energie der EEA ist durch den Betriebsinhaber zu erfassen.
- 12.142 Die Messung einer allfälligen Rücklieferung erfolgt im Einvernehmen mit der NB.

#### **12.15 Abnahme**

- 12.151 Der Betriebsinhaber hat der NB und für vorlagepflichtige EEA dem ESTI, die Funktionsfähigkeit der verlangten Schutzeinrichtungen anlässlich einer Abnahmeprüfung zu belegen.
- 12.152 Zur Abnahmeprüfung sind die NB und das ESTI gemeinsam einzuladen.
- 12.153 EEA müssen die Anforderungen der „Technische Regeln zur Beurteilung von Netzwirkungen“ [2], erfüllen.
- 12.154 Die Aufnahme des Parallelbetriebes ist erst nach der Abnahmeprüfung und nach der schriftlichen Bestätigung der Betriebsbewilligung gestattet. Probetriebe bei den Inbetriebsetzungsarbeiten sind in Absprache mit der NB möglich.

## **12.16 Aufhebung des Parallelbetriebes**

- 12.161 Die NB behält sich das Recht vor, bei Versagen der EEA - Schutzeinrichtungen, bei Arbeiten am Stromversorgungsnetz, z.B. Durchführung von Messungen, Instandhaltungs- und Erweiterungsarbeiten, sowie bei Netzstörungen den Parallelbetrieb mit der EEA aufzuheben.

## **12.2 EEA ohne Parallelbetrieb mit dem Stromversorgungsnetz**

- 12.21 Für Anlagen bis zu einer Leistung von 3.3 kVA einphasig, resp. 10 kVA dreiphasig, genügt eine Installationsanzeige an die NB. Für Anlagen mit grösserer Leistung ist dem ESTI zusätzlich eine Vorlage einzureichen. Damit nicht in das Stromversorgungsnetz zurück gespiesen werden kann, beziehungsweise ein Parallelbetrieb ausgeschlossen ist, müssen gemäss den Angaben der NB Schalter mit elektrischer und mechanischer Verriegelung verwendet werden. Beim Anschlussüberstromunterbrecher ist ein Warnschild "Achtung Fremdspannung, EEA" anzubringen. (A)

## **14 Schlussbestimmungen**

Die bisherigen WV sowie alle die gleichen Belange behandelnden Weisungen werden durch die vorliegenden WV aufgehoben. Diese WV treten am 1. Januar 2005 in Kraft und gelten für die ab diesem Datum gemeldeten Installationen.

Die NB behält sich vor, die WV dem jeweiligen Stand der Technik anzupassen oder den Verhältnissen entsprechend zu ergänzen oder abzuändern.

## 15 Literatur (Druckschriften, Formulare)

- [1] Merkmale der Spannung in öffentlichen Elektrizitätsversorgungsnetzen; EN 50160. Bezug beim SEV
- [2] Technische Regeln zur Beurteilung von Netzurückwirkungen; Bezug beim VSE, Bestell-Nr. 301/004
- [3] Tonfrequenz-Rundsteuerung, Empfehlung zur Vermeidung unzulässiger Rückwirkungen; VSE 2.66d. Bezug beim VSE.
- [4] Bedingungen für den Anschluss von Wärmeapparaten und Wärmepumpen. Bezug bei der entsprechenden NB.
- [5] Bedingungen für den Anschluss von EEA im Parallelbetrieb mit dem Netz. Bezug bei der entsprechenden NB.
- [6] Parallelschaltung von Niederspannungs-Energieerzeugungsanlagen mit Stromversorgungsnetzen; Mitteilung des Eidg. Starkstrominspektorates, STI Nr. 219.0201. Bezug beim SEV.
- [7] Leitsätze des SEV über die Verwendung von Fundamenterdern in elektrischen Installationen, SEV 4113. Bezug beim SEV.
- [8] Richtlinien zum Korrosionsschutz von erdverlegten metallischen Anlagen (C 2) der Korrosionskommission der SGK. Bezug beim SEV.
- [9] Technisches Datenblatt für Kompensations- und Saugkreisanlagen. Bezug beim Anlage - Lieferanten

### Formulare

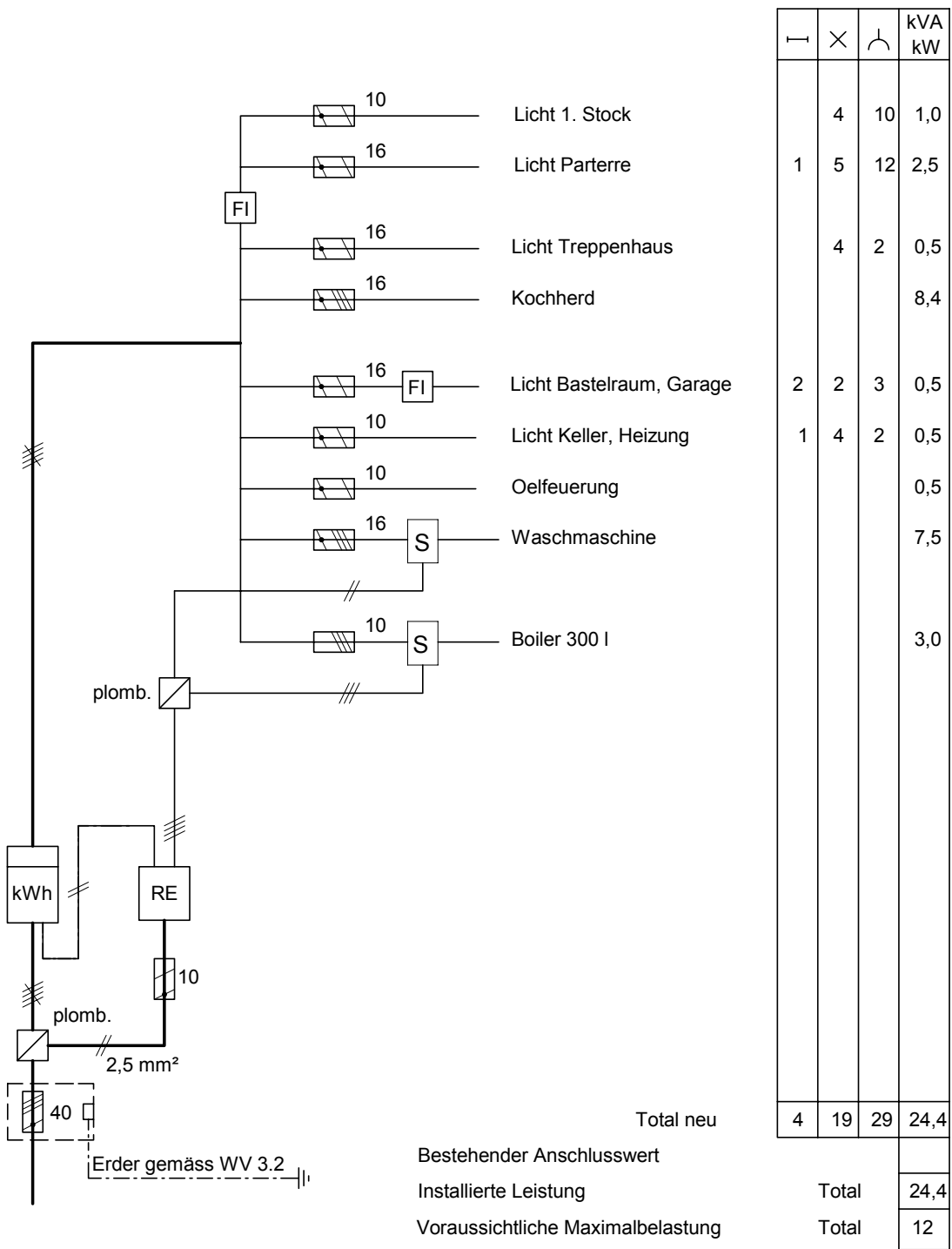
- [2.1] Datenblatt zur Beurteilung von Netzurückwirkungen. Bezug beim VSE.
- [4.1] Anmeldung für elektrische Wärme. VSE-Formular Nr. 1.18d. Bezug beim VSE
- [5.1] Anschlussgesuch für Energieerzeugungsanlagen. VSE-Formular Nr. 2.24d. Bezug beim VSE

## Adressen

- VSE: VSE Verband Schweizerischer Elektrizitätswerke  
Hintere Bahnhofstrasse 10  
5000 Aarau  
Tel. 062/825 25 25  
Fax 062/825 25 26  
[www.strom.ch](http://www.strom.ch)
- VAS: Verband Aargauischer Stromkonsumenten  
untere Hofstatt 4  
5200 Brugg  
Tel. 056 442 58 33  
Fax 056 442 58 64  
[www.vas-aargau.ch](http://www.vas-aargau.ch)  
[info@vas-aargau.ch](mailto:info@vas-aargau.ch)
- VSEI: Verband Schweizerischer Elektro-Installationsfirmen  
Limmatstr. 63  
Postfach 2328  
8005 Zürich  
Tel. 01 444 17 17  
Fax 01 444 17 18  
[www.vsei.ch](http://www.vsei.ch)  
[info@vsei.ch](mailto:info@vsei.ch)
- SEV: Electrosuisse  
SEV Verband für Elektro-, Energie- und Informationstechnik  
Luppenstrasse 1  
8320 Fehraltorf  
Tel. 01 956 11 11  
Fax 01 956 11 22  
[www.electrosuisse.ch](http://www.electrosuisse.ch)  
[info@electrosuisse.ch](mailto:info@electrosuisse.ch)
- EStI: Eidgenössisches Starkstrominspektorat  
Luppenstrasse 1  
8320 Fehraltorf  
Tel. 01 956 12 12  
Fax 01 956 12 22  
[www.esti.ch](http://www.esti.ch)

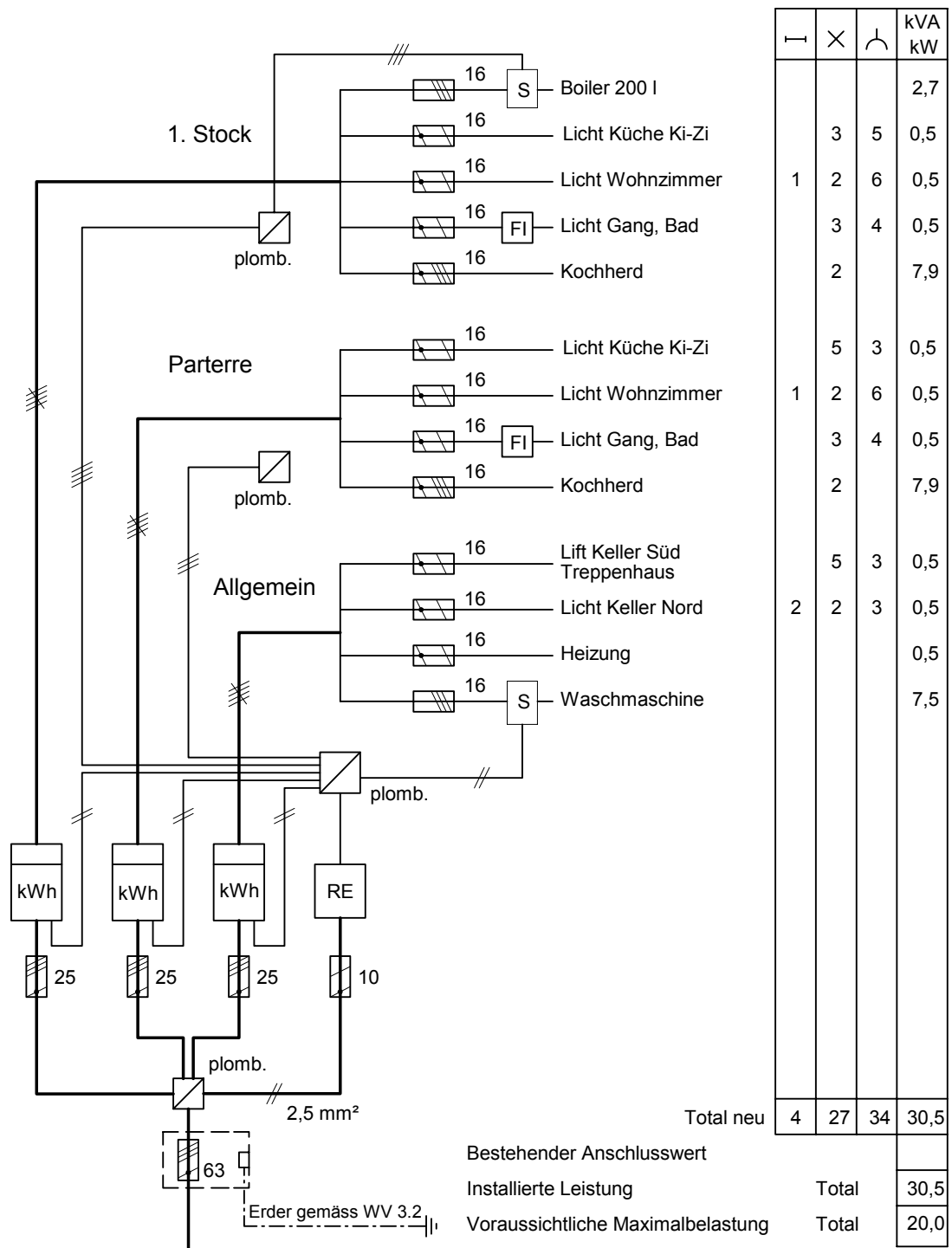
## **20 Inhaltsverzeichnis Anhang**

- A 2.32/1-3 Installationsschema, Beispiele
- A 3.11 Bemessung ortsfest verlegter Leiter
- A 3.221 Fundamente der Wohnüberbauung
- A 4.15/1-2 Anschluss-Überstromunterbrecher in Schaltgerätekombinationen
- A 4.16 Aussenkasten, Beispiel für Einfamilienhaus
- A 5.35 Steuerleiter; Legende/Zuordnung
- A 6.32/1-2 Normierte Apparatetafel
- A 6.41 Bezeichnung Tarifapparate, Beispiel
- A 6.42/1-2 Geschoss- und Lagebezeichnung von Wohnungen in Mehrfamilienhäusern
- A 6.51 Anordnung der Messeinrichtungen in Gebäuden
- A 6.61 Anschlusschema einer Messeinrichtung mit Stromwandlern
- A 6.72/1 Anschlusschema Direktmessung
- A 6.72/2 Verdrahtungsschema für Tarifapparate, Beispiel
- A 10.233 Zähler-Umschalter für Waschmaschinen (WZU)
- A 12.11/1-2 Energieerzeugungsanlage (EEA) im Parallelbetrieb mit dem Stromversorgungsnetz
- A 12.21 Energieerzeugungsanlage (EEA) ohne Parallelbetrieb mit dem Stromversorgungsnetz



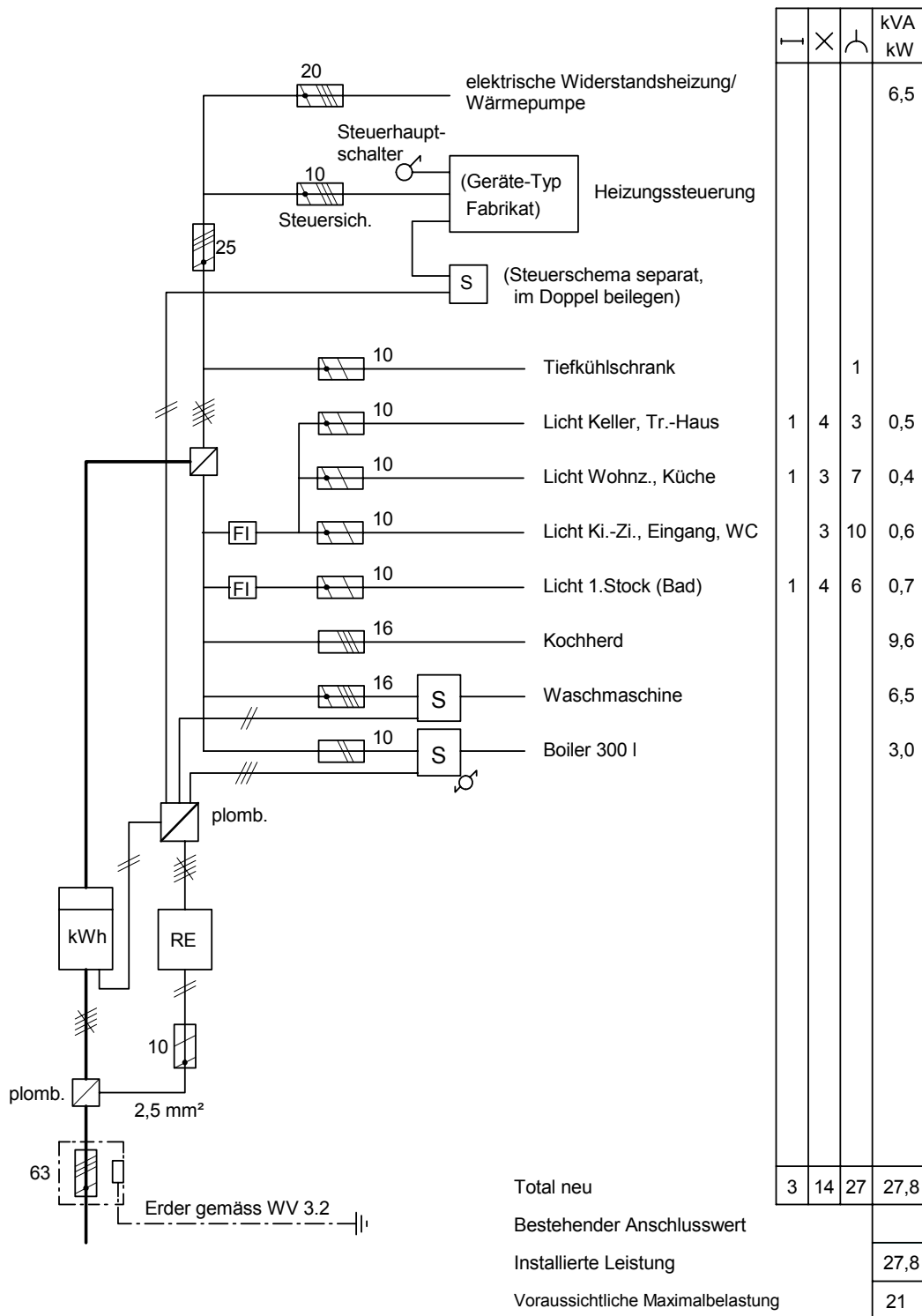
Installationsschema Beispiel für Einfamilienhaus	<b>A 2.32/1</b>
<b>Regionale Werkvorschriften WV - AG</b>	<b>Ausgabe 2005</b>

2005 AEW ENERGIE AG



Installationsschema Beispiel für Mehrfamilienhaus	A 2.32/2
<b>Regionale Werkvorschriften WV - AG</b>	Ausgabe 2005

2005 AEW ENERGIE AG



Beispiel für Wohnhaus mit elektrischer Widerstandsheizung/Wärmepumpe	A 2.32/3
<b>Regionale Werkvorschriften WV - AG</b>	<b>Ausgabe 2005</b>

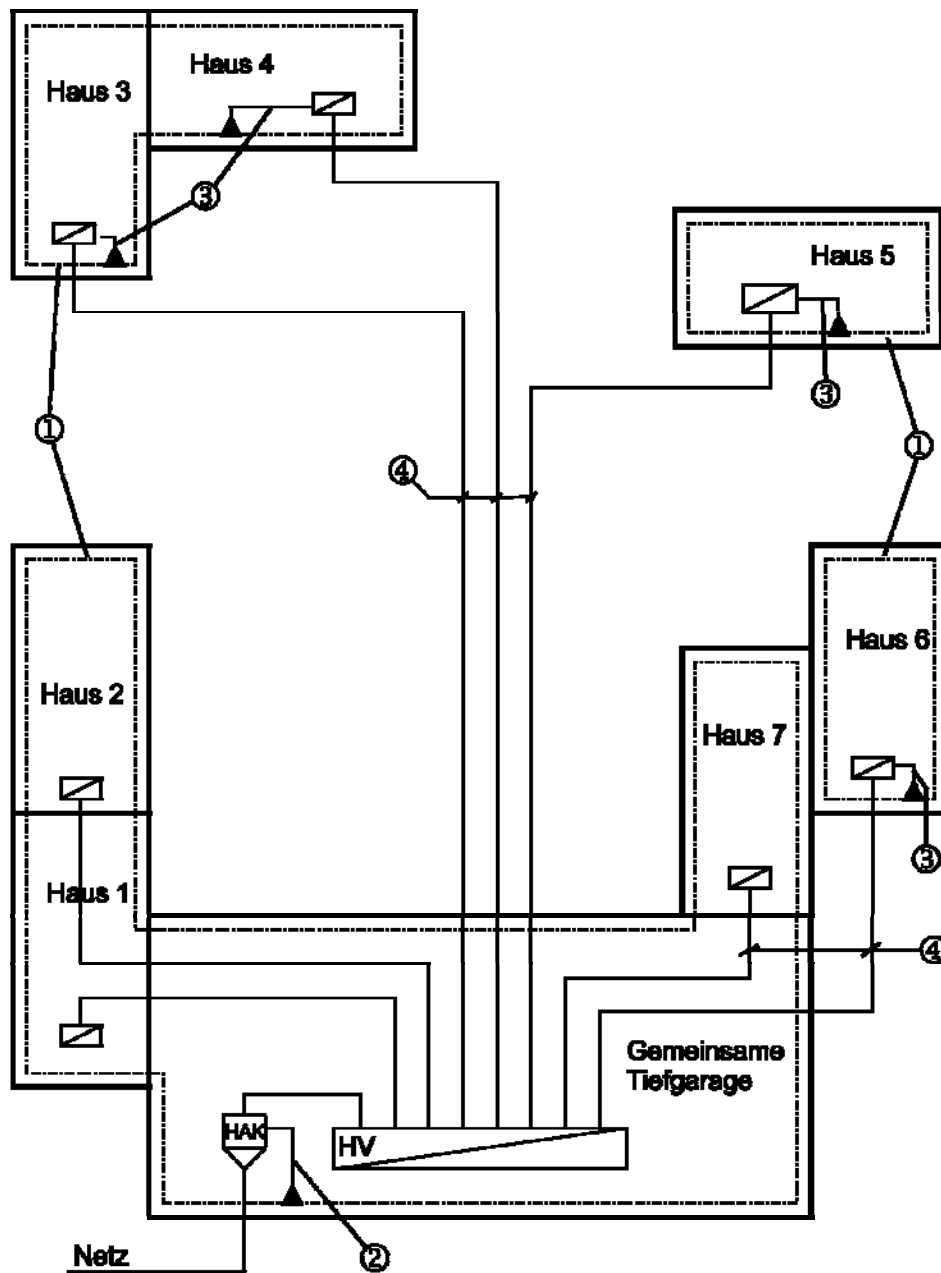
2005 AEW ENERGIE AG

Haus- bzw. Reihenhausleitung			Erdungsleiter	Hauptpotential-Ausgleichsleiter
Polleiter	Neutralleiter	Hauptschutz-Leiter		
SN SEV 1000 Ziffer 5.2.4.3  mm <sup>2</sup>	SN SEV 1000 Ziffer 5.2.4.2+3 +5.4.6.2.1 mm <sup>2</sup>	SN SEV 1000 Ziffer 5.4.3.1.3  mm <sup>2</sup>	SN SEV 1000 Ziffer 5.4.2.3.1  mm <sup>2</sup>	SN SEV 1000 Ziffer 5.4.7.1.1  mm <sup>2</sup>
6	6(10)	6	16	6 <sup>2)</sup>
10	10	10	16	6 <sup>2)</sup>
16	16	16	16	10
25	25 <sup>1)</sup>	16	16	10
35	35 <sup>1)</sup>	16	16	10
50	50 <sup>1)</sup>	25	25	16
70	70 <sup>1)</sup>	35	35	16
95	95 <sup>1)</sup>	50	50	25

- 1) Bei mehrphasigen Wechselstromkreisen, in denen jeder Polleiter einen Querschnitt grösser als 16mm<sup>2</sup> für Kupfer und 25mm<sup>2</sup> für Aluminium hat, darf der Neutralleiter einen kleineren Querschnitt als die Polleiter haben, wenn die folgenden Bedingungen gleichzeitig erfüllt sind:
- Der zu erwartende maximale Strom einschliesslich Oberwellen im Neutralleiter ist während des ungestörten Betriebes nicht grösser als die Strombelastbarkeit des verringerten Neutralleiterquerschnittes. (SN SEV 1000, Ziffer 5.2.4.3).
- 2) Wenn mit Blitzschutz verbunden, min. 10 mm<sup>2</sup>

Bemessung ortsfest verlegter Leiter	A 3.11
<b>Regionale Werkvorschriften WV - AG</b>	Ausgabe 2005

2005 AEW ENERGIE AG

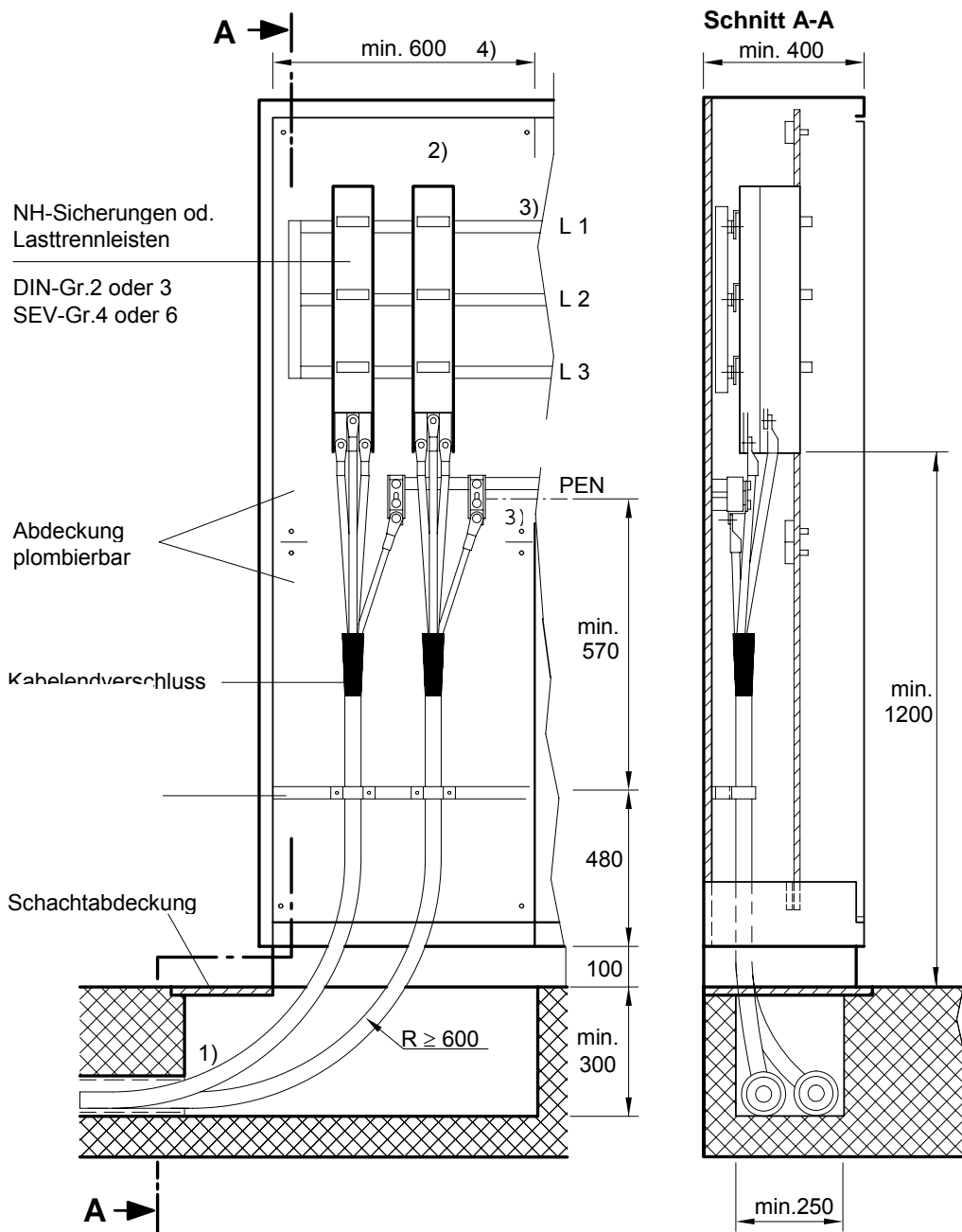


**Legende:**

- ① Fundamenterder  
Dim. SN SEV 1000 Ziffer 5.4.2.2.9 + 10
- ② Erdungsleiter  
Dim: SN SEV 1000 Ziffer 5.4.2.3.1
- ③ Verbindung PE-Fundament  
Dim: Erdungsleiter nach Leitung 4
- ④ Hausleitungen  
Dim: SN SEV 1000 Ziffer 5.2.4.3

Beispiel Fundamenterder Wohnüberbauung	A 3.221
<b>Regionale Werkvorschriften WV - AG</b>	Ausgabe 2005

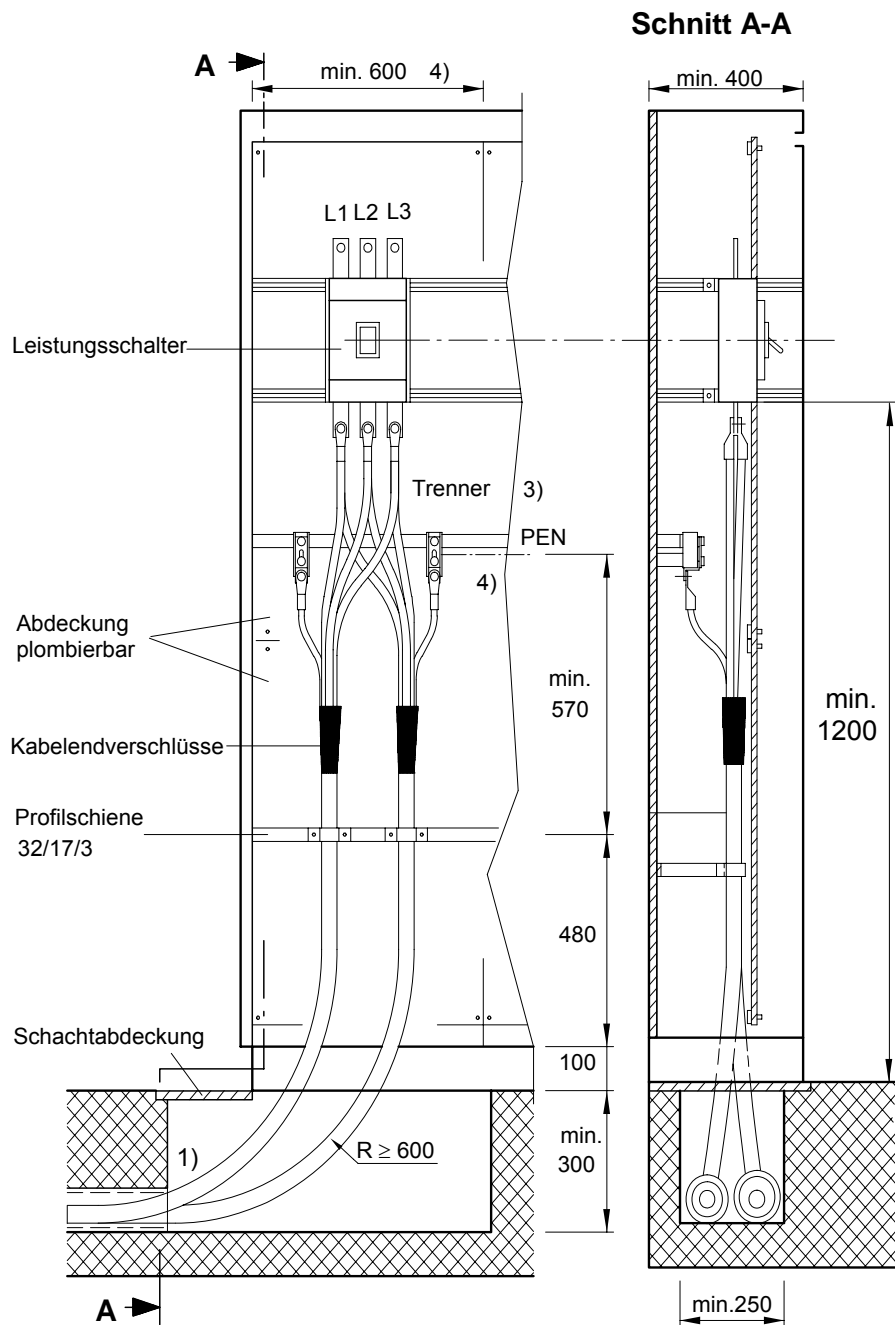
2005 AEW ENERGIE AG



- 1) Rohre: NW min. 100, wasserdicht verlegt
- 2) Reserveplatz für allfällige Anschlussverstärkung
- 3) Bei Abgangs-Überstromunterbrechern Trennwand erforderlich
- 4) Breite so wählen, dass Kabelradius eingehalten werden kann

Anschluss-Überstromunterbrecher in Schaltgerätekombinationen	A 4.15/1
<b>Regionale Werkvorschriften WV - AG</b>	Ausgabe 2005

2005 AEW ENERGIE AG



- 1) Rohre: NW min. 100, wasserdicht verlegt
- 2) Reserveplatz für allfällige Anschlussverstärkung
- 3) Bei Abgangs-Überstromunterbrechern Trennwand erforderlich
- 4) Breite so wählen, dass Kabelradius eingehalten werden kann

Anschluss-Überstromunterbrecher in Schaltgerätekombinationen	A 4.15/2
<b>Regionale Werkvorschriften WV - AG</b>	Ausgabe 2005

2005 AEW ENERGIE AG



Sofern das Werk keine andere Zuordnung oder Ergänzung (z.B. Kdo-Nr.) verlangt, gilt nachfolgende Regelung:

### Neuanlage

Legende für Steuerleiter	
Leiter	Steuerfunktion
0	Neutralleiter
1	Spitzensperrung
2	Boiler Nachtfreigabe
3	Boiler Tagfreigabe
4	Doppeltarif
5	
6	

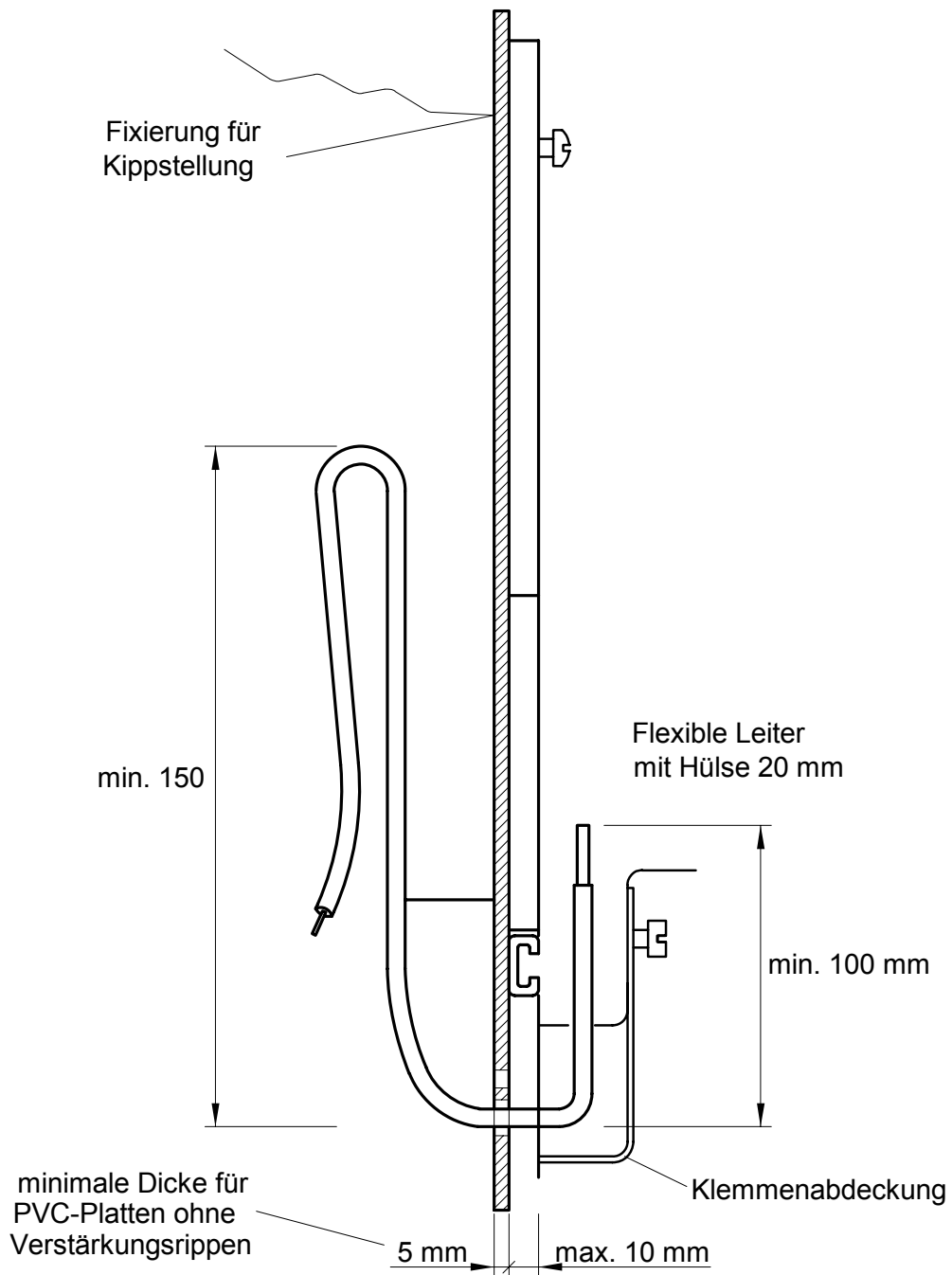
### Erweiterung

Legende für Steuerleiter	
Leiter	Steuerfunktion
ge/sw 0	Neutralleiter
rt/we 1	Spitzensperrung
sw/we 2	Boiler Nachtfreigabe
br/we 4	Doppeltarif

Steuerleiter Legende, Zuordnung	A 5.35
<b>Regionale Werkvorschriften WV - AG</b>	Ausgabe 2005

2005 AEW ENERGIE AG





Normierte Apparatetafeln, Verdrahtungsschleufe Schnitt	A 6.32/2
<b>Regionale Werkvorschriften WV - AG</b>	Ausgabe 2005

2005 AEW ENERGIE AG

Bezeichnung auf Tarifapparateplatte und Kleinverteiler

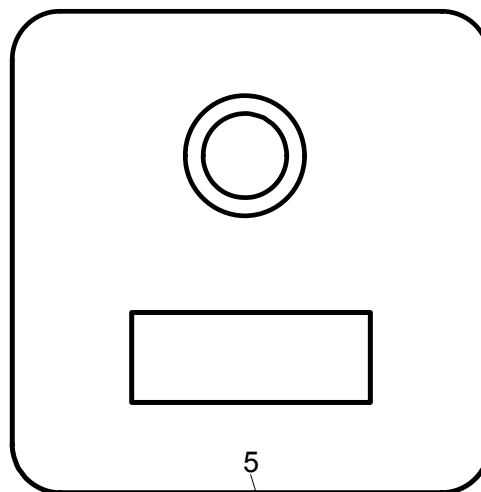
Wohnung 5  
1. Stock

Wohnung 6.3  
6. Stock

Laden 2  
Erdgeschoss

Büro 1  
1. Stock

Gravur auf Abdeckplatte Sonnerietaster bei Wohnungstüre



5

Wohnungsnummer

Bezeichnung Tarifapparate Beispiel	A 6.41
<b>Regionale Werkvorschriften WV - AG</b>	Ausgabe 2005

2005 AEW ENERGIE AG

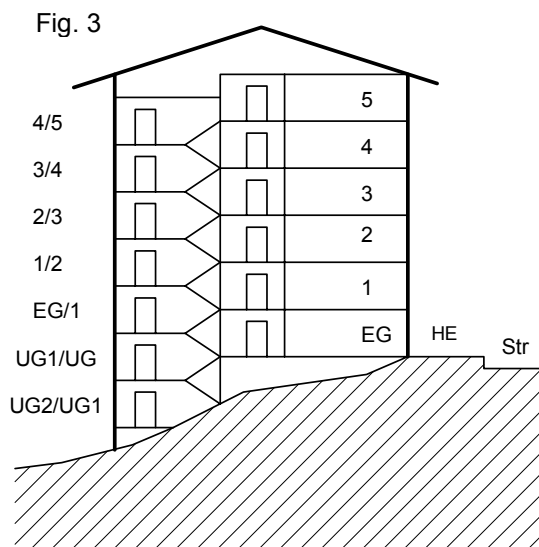
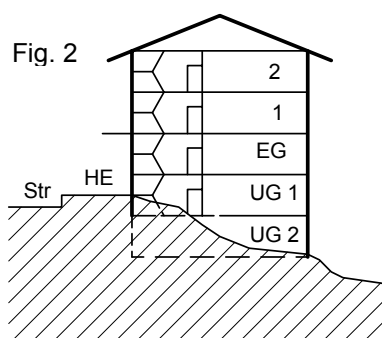
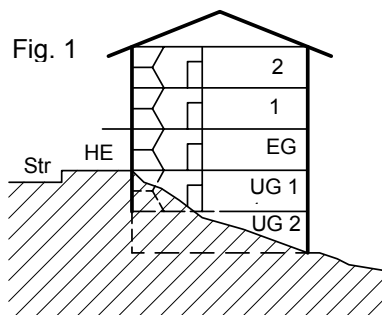
## 1. Kurzbezeichnungen

UG	Untergeschoss	Str	Strasse
EG	Erdgeschoss	HE	Haus-Eingang
1	1. Obergeschoss	W	Wohnung
1/2	Zwischengeschoss (1.OG/2. OG)	M	Mitte
LD	Laden	ML	Mitte links
Gar	Garage	MR	Mitte rechts
LG	Laubengang	L	Links
		R	Rechts

### 1. Geschossbezeichnung (Fig 1 - 3)

2.1 Der massgebende Standort für die Bezeichnung der Geschosse ist der offizielle Haus-Eingang (HE) mit Hausnummer.

2.2 Führt der Hauseingang zwischen zwei Wohngeschossen ins Haus, so ist das untere Geschoss als Untergeschoss und das obere Geschoss als Parterre zu bezeichnen (sofern gleiche Anzahl oder mehr Treppenstufen abwärts als aufwärts führen).

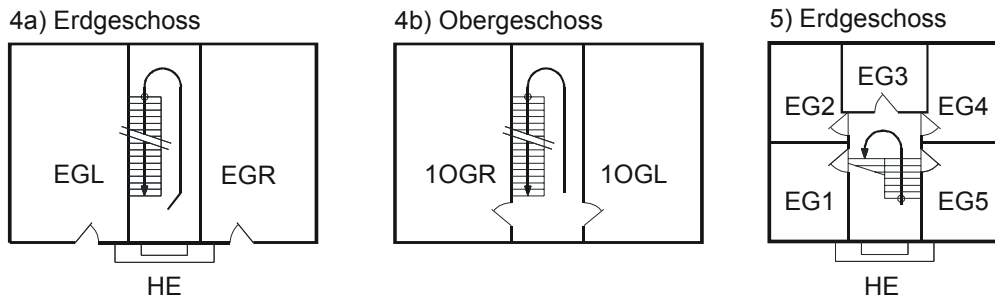


Geschoss und Lagebezeichnung von Wohnungen in Mehrfamilienhäusern	A 6.42/1
<b>Regionale Werkvorschriften WV - AG</b>	Ausgabe 2005

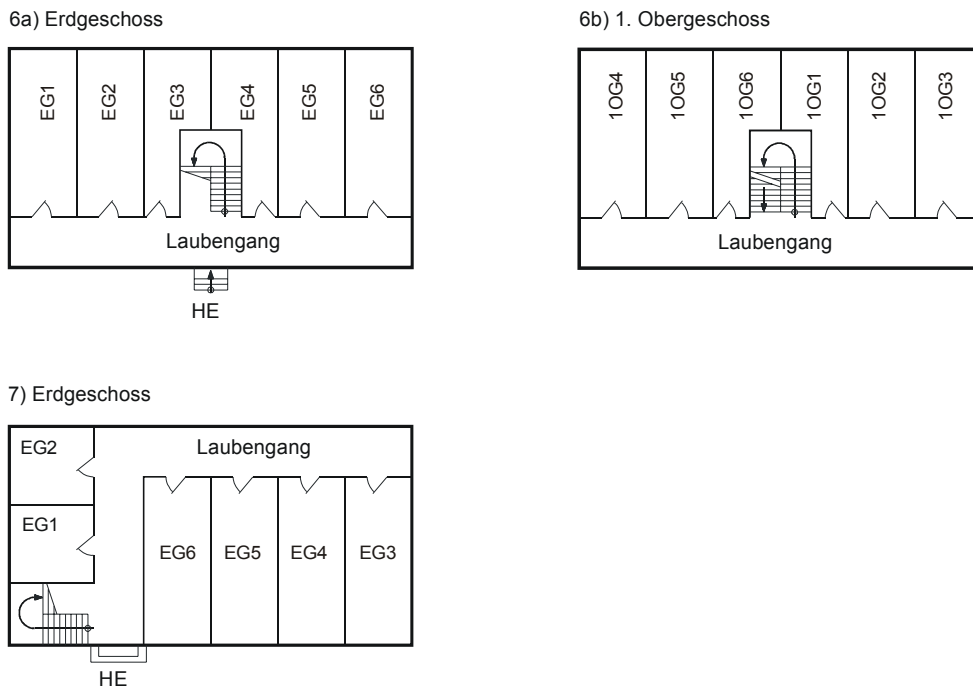
2005 AEW ENERGIE AG

**3. Lagebezeichnung der Wohnungen (Fig. 4 - 9)**

- 3.1 Bei Mehrfamilienhäusern ist die Bezeichnung der Wohnungen mit "Links, Mitte oder Rechts" die Lage der Wohnung von der Treppe aus gesehen im Uhrzeigersinn massgebend, wobei besonders bei Richtungswechsel des Treppenhauses jedes Geschoss für sich zu beurteilen ist. Bei fehlender Treppe ist der Hauseingang massgebend.
- 3.2 Sind mehr als 5 Wohnungen vorhanden, werden diese von links nach rechts pro Stockwerk fortlaufend nummeriert.

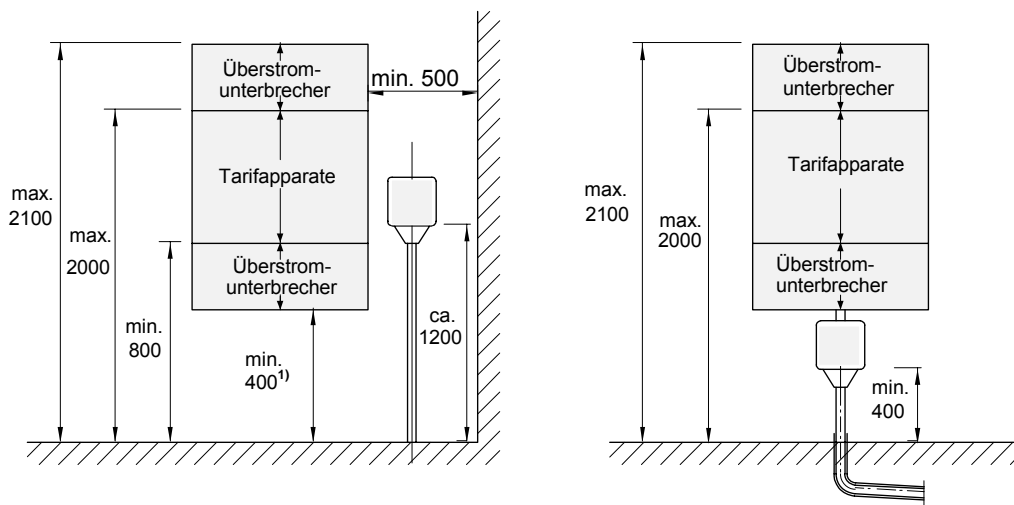


- 3.3 Bei Mehrfamilienhäusern mit Laubengängen erfolgt die Bezeichnung wie unter 3.1; sie sind bereits ab 3 Wohnungen fortlaufend zu nummerieren.



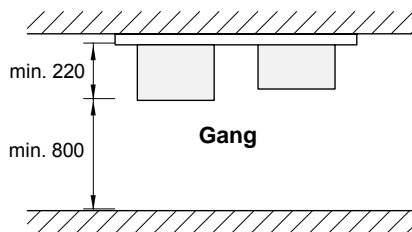
Geschoss und Lagebezeichnung von Wohnungen in Mehrfamilienhäusern	A 6.42/2
<b>Regionale Werkvorschriften WV - AG</b>	Ausgabe 2005

2005 AEW ENERGIE AG

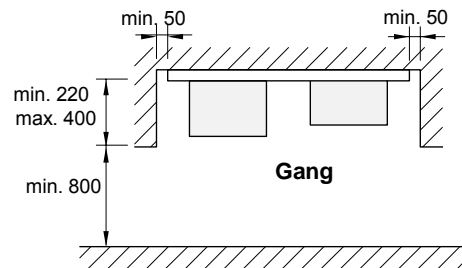


1) Für Minimalhöhe gilt SN SEV 1000 Ziffer 5.1.3.1.2

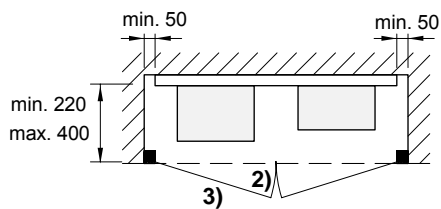
#### Aufputz-Montage



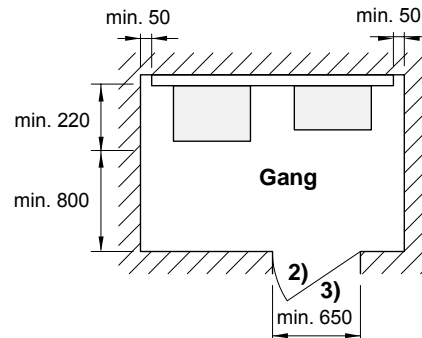
#### Montage in Nische



#### Montage in einem Schrank



#### Montage in einem Raum

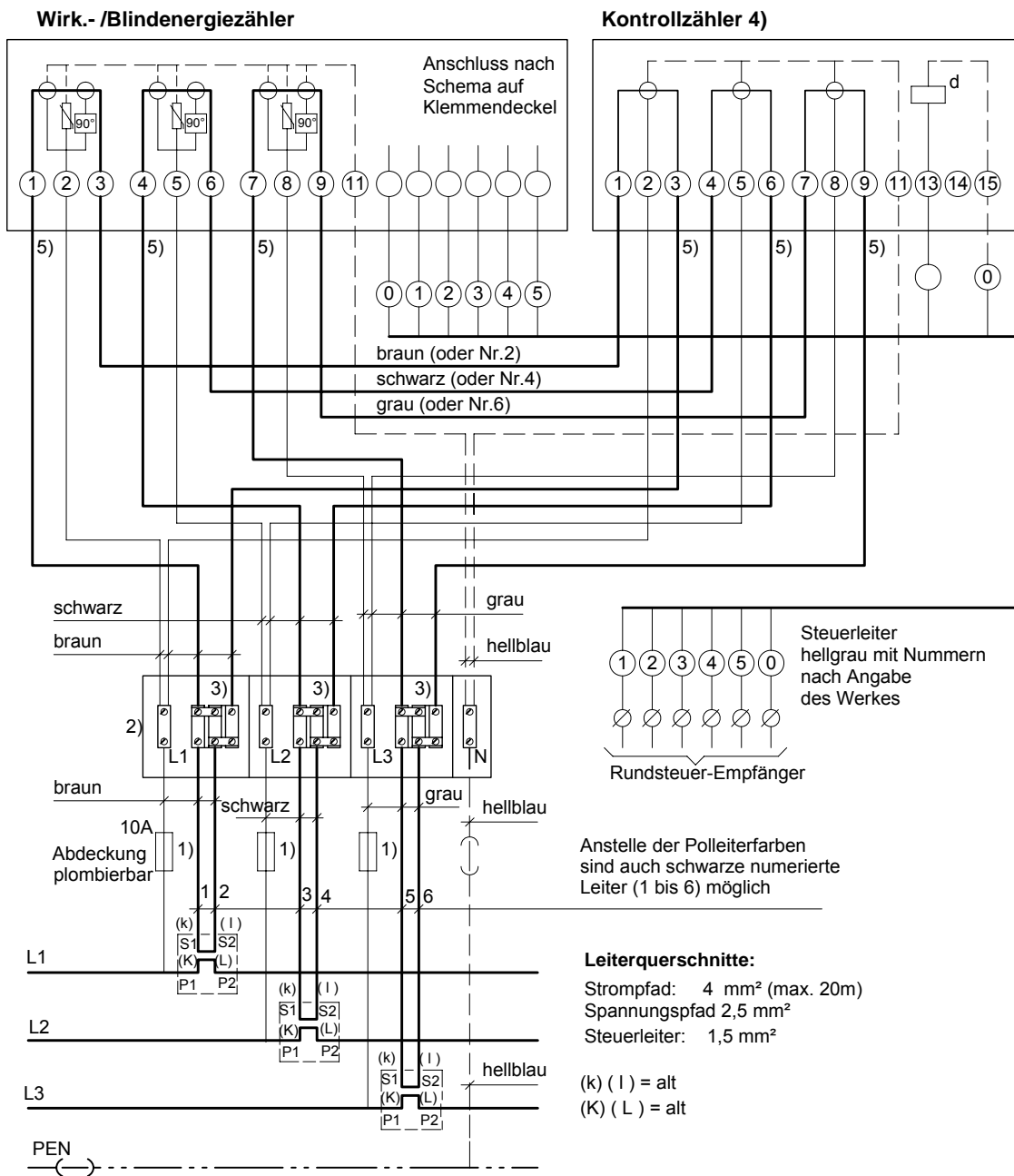


2) Türschloss mit 6 mm Vierkantdorn oder Sicherheitsschloss

3) Aufschrift auf Türe: ⚡, Zählerschrank oder Zählerraum

Anordnung der Messeinrichtung in Gebäuden	A 6.51
<b>Regionale Werkvorschriften WV - AG</b>	<b>Ausgabe 2005</b>

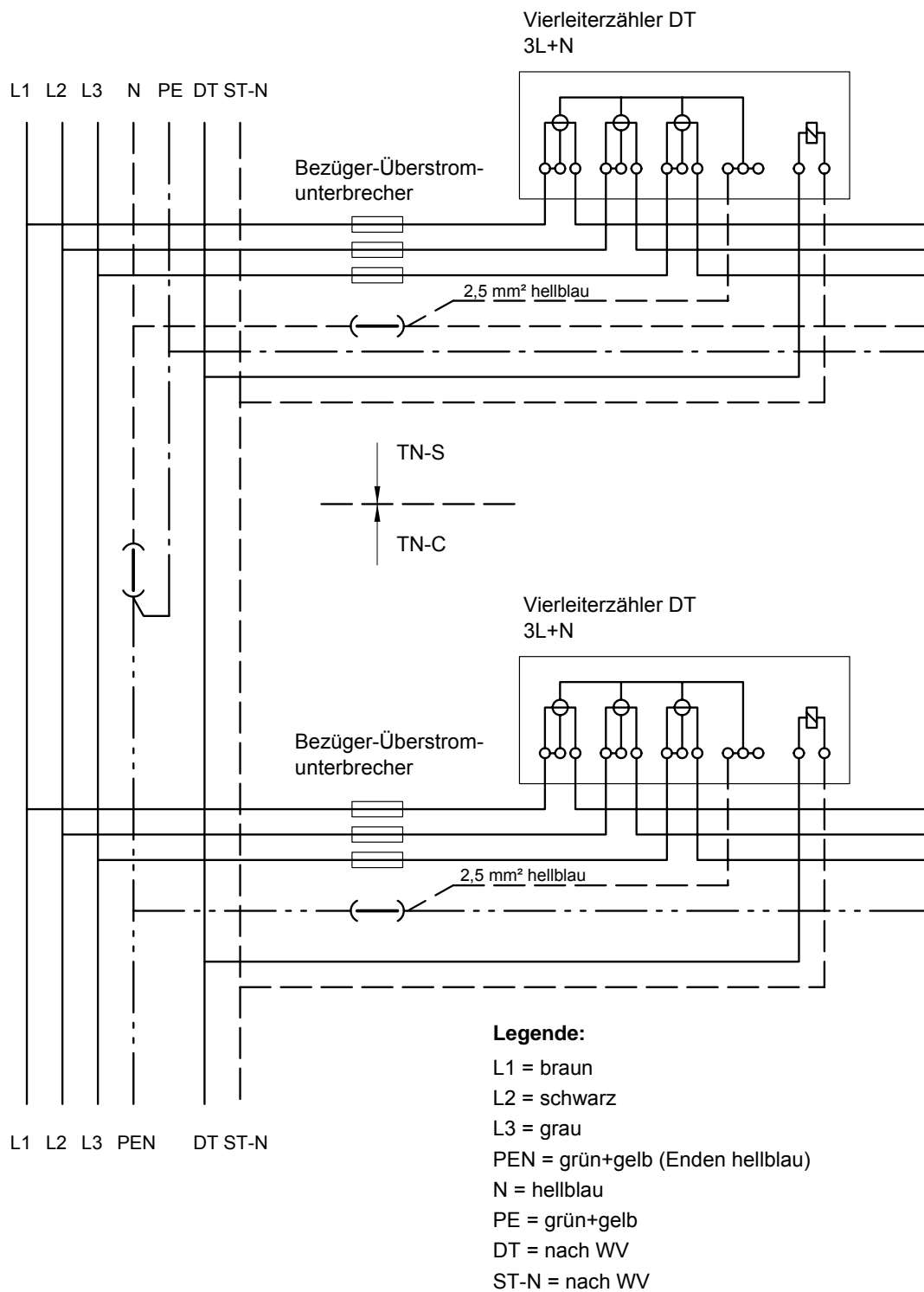
2005 AEW ENERGIE AG



- 1) Spannungs-Überstromunterbrecher
- 2) Prüfklemme (Lieferung Werk)
- 3) Lasche erst nach Zählermontage öffnen
- 4) Nach Angabe des Werkes
- 5) Leiterenden mit S1 bzw. S2 bezeichnen, sofern unnummeriert

Anschlussschema einer Messeinrichtung mit Stromwandler (unverbindliches Beispiel)	<b>A 6.61</b>
<b>Regionale Werkvorschriften WV - AG</b>	<b>Ausgabe 2005</b>

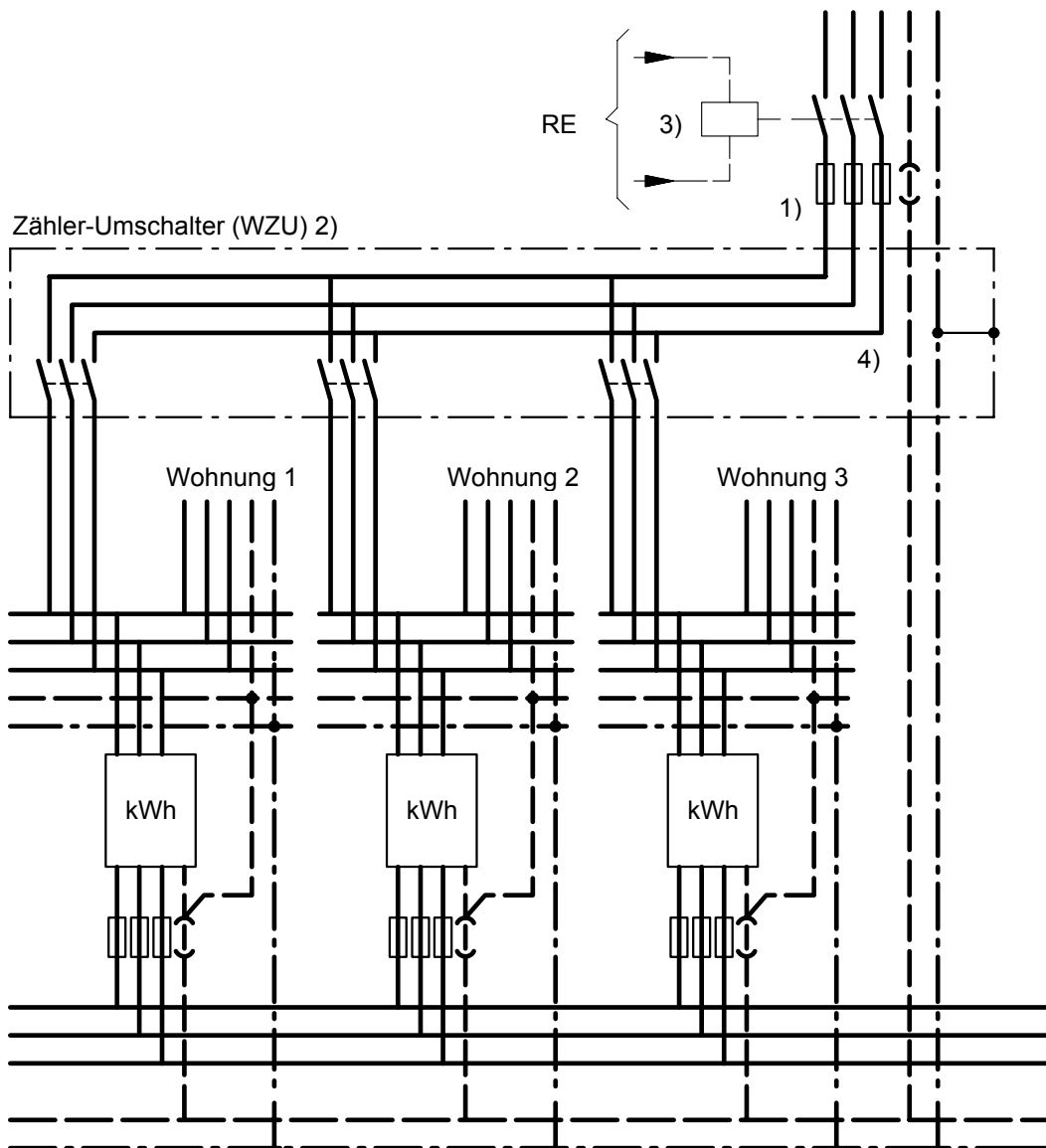
2005 AEW ENERGIE AG



Anschluss Direktmessung	A 6.72/1
<b>Regionale Werkvorschriften WV - AG</b>	Ausgabe 2005

2005 AEW ENERGIE AG

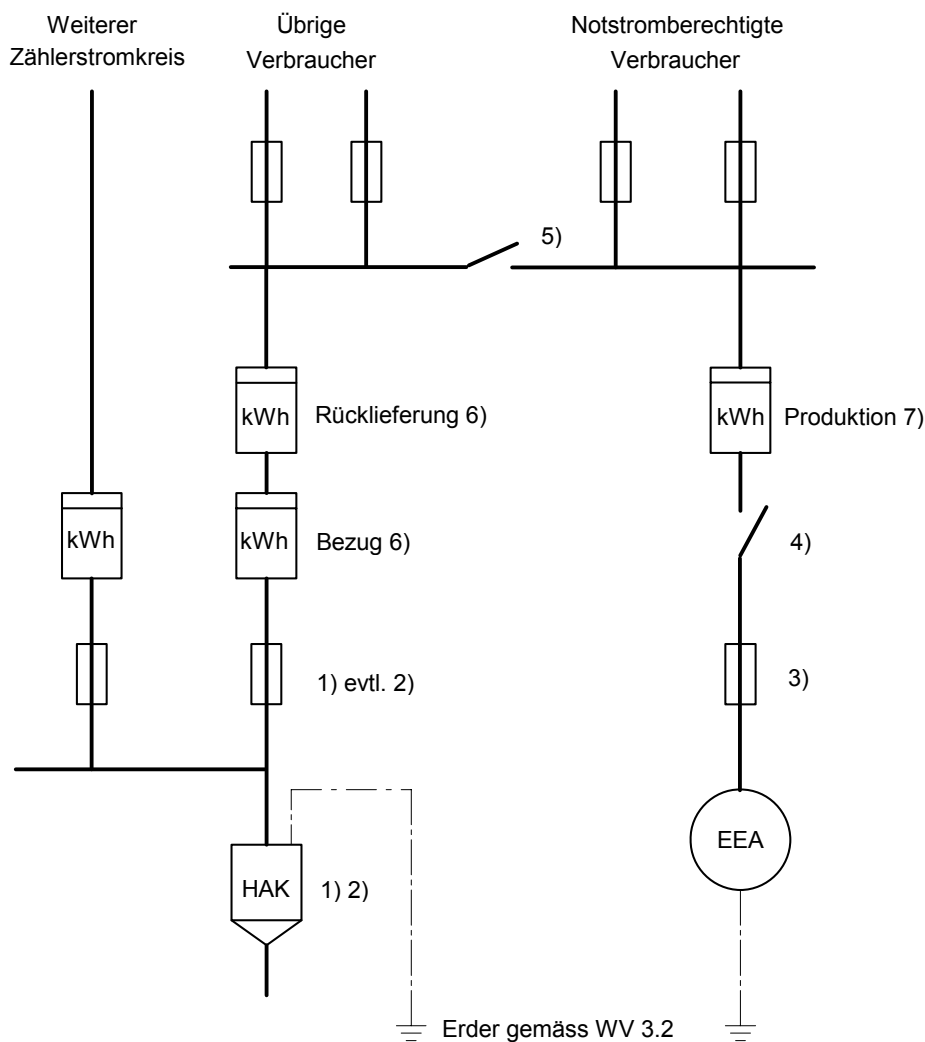




- 1) Überstromunterbrecher Waschmaschine
- 2) WZU mit Schild: "Vorsicht Fremdspannung"  
Eventuell mit separatem Steuer-Überstromunterbrecher ab Allgmeinzähler
- 3) In einzelnen Werken Sperrschütz notwendig
- 4) Separate Verlegung des N-Leiters nur gestattet sofern 1) und 2) auf der gleichen Zähler- und Verteilanlage; andernfalls 4-polige WZU mit geschaltetem N-Leiter verwenden

Zähler-Umschalter für Waschmaschine (WZU)	A 10.233
<b>Regionale Werkvorschriften WV - AG</b>	Ausgabe 2005

2005 AEW ENERGIE AG

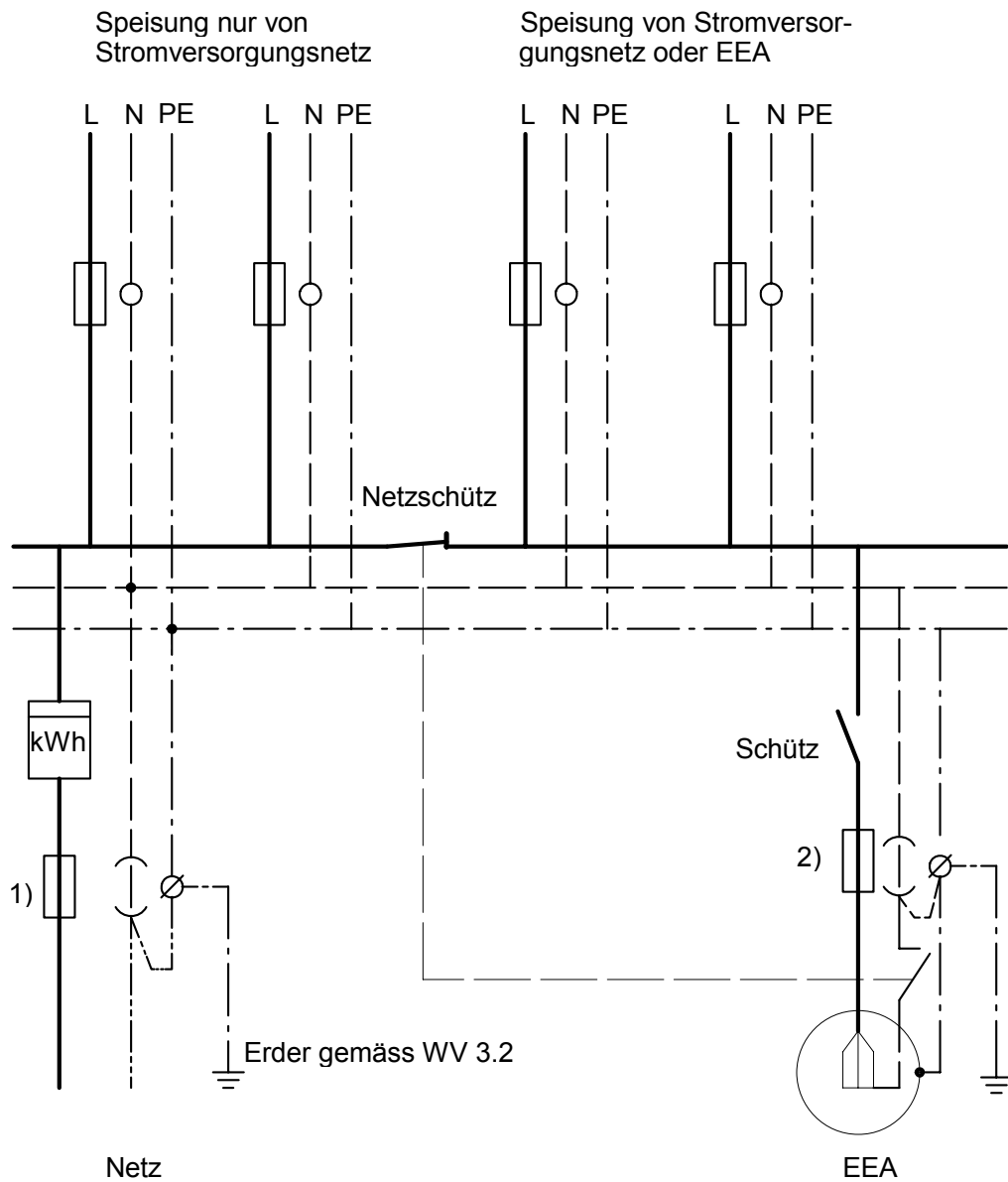


Neutralleiter-Schutz und  
Verbindung N - PE gemäss  
Mitteilung ESTI

- 1) Schild: "Rücklieferungsanlage: Achtung Fremdspannung"
- 2) Jederzeit zugängliche, abschliessbare Netztrennstelle (nach Angabe des Werkes) mit Schild: "Trennstelle Netz - Rücklieferungsanlage"
- 3) Anschluss - Überstromunterbrecher EEA
- 4) Schalter EEA (Generatorschutz)
- 5) Kuppelschalter mit den vom Werk verlangten Schutzeinrichtungen
- 6) Je nach Werk eventuell zusätzlich Blindenergiezähler erforderlich
- 7) Produktionszähler

Energieerzeugungsanlage (EEA) im Parallelbetrieb mit dem Stromversorgungsnetz	A 12.11/1
<b>Regionale Werkvorschriften WV - AG</b>	Ausgabe 2005

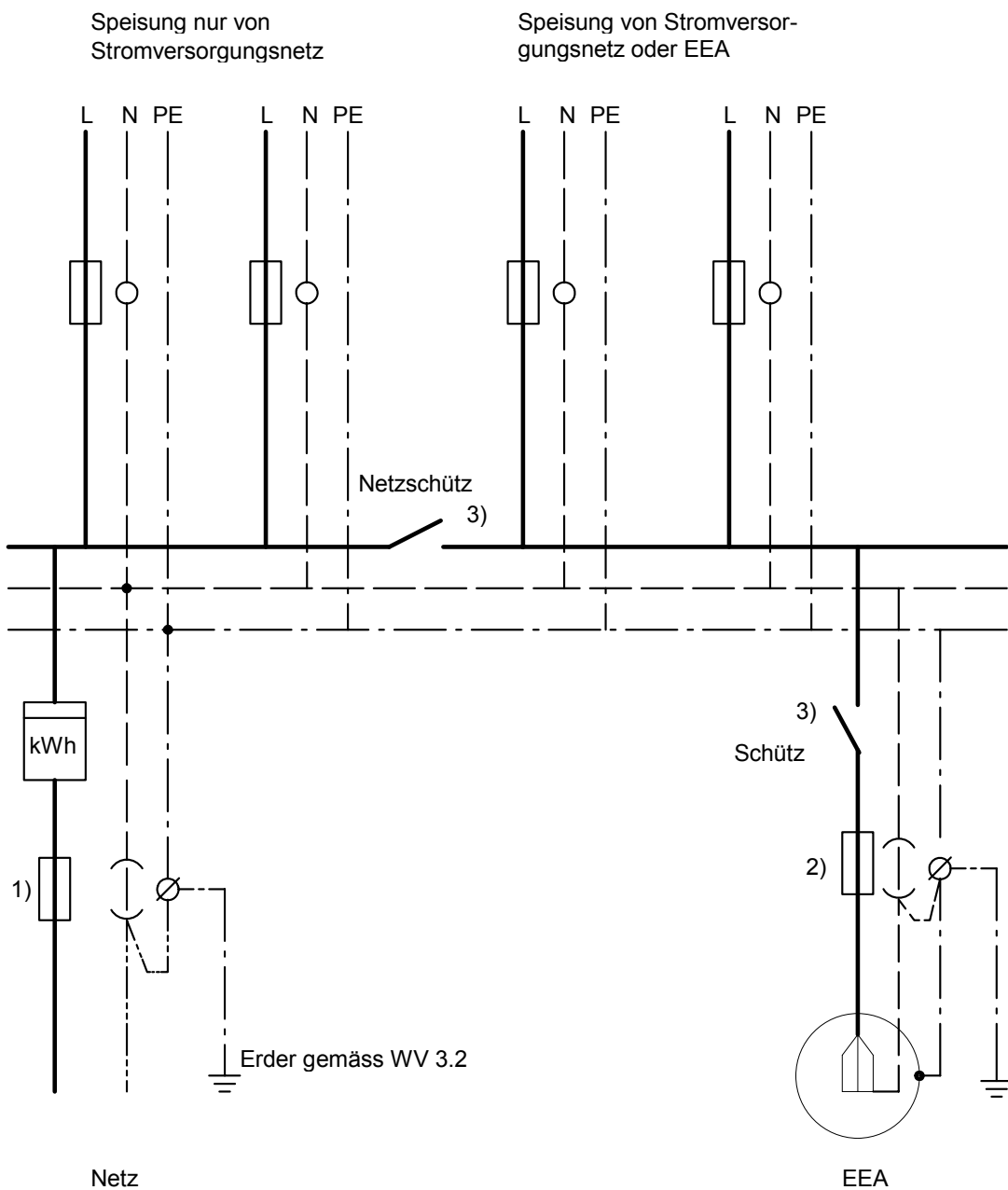
2005 AEW ENERGIE AG



- 1) Anschluss-Überstromunterbrecher Stromversorgungsnetz mit Schild: " Notstromgruppe: Achtung Fremdspannung und N - PE Verbindung"
- 2) Anschluss-Überstromunterbrecher Generator

Energieerzeugungsanlage (EEA) im Parallelbetrieb mit dem Stromversorgungsnetz mit Unterbrechung des Neutralleiters	<b>A 12.11/2</b>
<b>Regionale Werkvorschriften WV - AG</b>	<b>Ausgabe 2005</b>

2005 AEW ENERGIE AG



- 1) Anschluss-Überstromunterbrecher Stromversorgungsnetz mit Schild: "Notstromgruppe: Achtung Fremdspannung und N - PE Verbindung"
- 2) Anschluss-Überstromunterbrecher Generator
- 3) Elektrische und/oder mechanische Verriegelung

Energieerzeugungsanlage (EEA) ohne Parallelbetrieb mit dem Stromversorgungsnetz	A 12.21
<b>Regionale Werkvorschriften WV - AG</b>	Ausgabe 2005

2005 AEW ENERGIE AG

## **21 Ergänzungen und spezielle Vorschriften einzelner Netzbetreiberinnen**